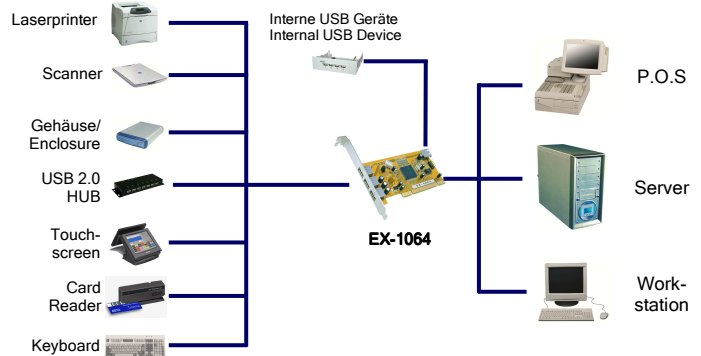


EX-1064



Anwendung / Application



USB 2.0 PCI Karte mit 3+1 Ports (NEC Chip-Set)

USB 2.0 PCI board with 3+1 ports (NEC Chip-Set)

Beschreibung

Die EX-1064 USB 2.0 PCI-Bus Karte stellt drei externe und einen internen Port zur Verfügung welche voll kompatibel mit den OHCI Spezifikationen 1.1 und USB 2.0 ECHI Standards ist. Sie ist entwickelt worden um gesamt vier weitere USB Highspeeds Ports für PC s, kleine Workstations oder Server über den PCI-Bus zu erweitern. Sie unterstützt auch ältere USB 1.1 Peripheriegeräte und beinhaltet zusätzlich einen interne Mother-Board compatible Anschlüsse für USB Front Bay HUBs. Sie ist die optimale Erweiterungs-Karte für Externe Festplattengehäuse, Digitale Kameras, Webcams, Scanner und viele weitere Peripherie-Geräte.

Description

The EX-1064 is a high performance PCI-Bus adapter with 3 external and one internal ports, which is fully compatible with the OHCI specification V1.1. and USB 2.0 ECHI standard. It is an ideal technology for external storage devices, digital cameras, webcams, scanners and much more. The EX-1064 is an ideal upgrade to support all USB-compatible devices for the rapidly changing host computer to preserve user s investments in the USB bus. It support one internal USB 2.0 port (compatible with the Motherboard connector) for internal front bay.

Merkmale

- USB Version 1.1 bis 2.0
- Kompatibel zu Microsoft Windows Standard Open HCD Treiber
- Unterstützt bis zu 127 Geräte
- Unterstützt 32-Bit PCI-Bus und PCI-X Bus mit 5V und 3.3V (33MHz)
- Unterstützt „Hot Swapping“ und „Plug-and-Play“

Features

- USB version 1.1 to 2.0
- Compatible to Microsoft Windows Standard Open HCD Driver
- Support up to 127 device
- Support 32-Bit PCI-Bus and PCI-X Bus with 5V and 3.3V (33MHz)
- Support "Hot Swapping" and "Plug-and-Play"

Spezifikationen

- **Chip-Set:** NEC D720101GJ
- **Datentransfer-Rate:** Bis 480Mbps
- **Anschlüsse:** 3 x Externe USB 2.0 A-Buchse
1 x Interne USB 2.0 A-Buchse
1 x 10 Pin Pfosten-Stecker für Interne Front Panel HUB
- **Hardwaresysteme:** PCI- und PCI-X Bus
- **Betriebssysteme:** Win2000/ XP/ Vista/ Win7/ Win8, Mac OS X
- **Benötigt Treiber für:** Win2000 bis SP3 und Win XP ohne SP, Mac OS X
- **Betriebstemperatur :** 0° bis 55° Celsius
- **Lagertemperatur:** -20° bis 85° Celsius
- **Rel. Luftfeuchtigkeit:** 5% bis 95%
- **Abmessung:** 120 x 60 mm
- **Gewicht:** 100g
- **Lieferumfang:** EX-1064, Handbuch

Specifications

- **Chip-Set:** NEC D720101GJ
- **Data transfer rate:** up to 480Mbps
- **Connectors:** 3 x External USB 2.0 A-female connector
1 x Internal USB 2.0 A-female connector
1 x 10 pin internal connector for Front Panel HUB
- **Hardware system:** PCI- and PCI-X Bus
- **Operating systems:** Win2000/ XP/ Vista/ Win7/ Win8, Mac OS X
- **Need driver for OS:** Win2000 up to SP3 and Win XP without SP, Mac OS X
- **Operating Temperature :** 32° up to 131° Fahrenheit
- **Storage Temperature:** -20° up to 167° Fahrenheit
- **Rel. Humidity:** 5% to 95%
- **Size:** 120 x 60 mm
- **Weight:** 100g
- **Packaging contents:** EX-1064, Manual

System / OS

Geprüft / Approved

Verpackung / Packaging

