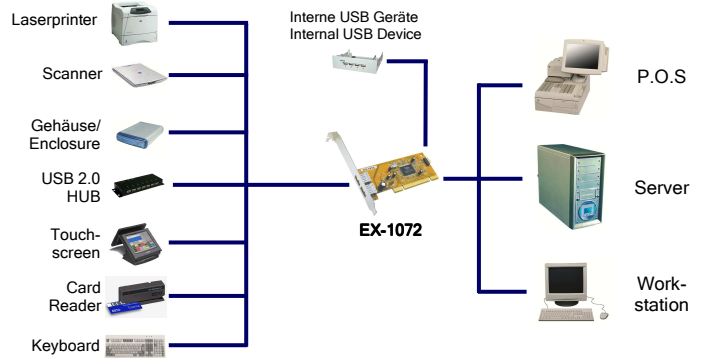


EX-1072



Anwendung / Application



USB 2.0 PCI Karte mit 2 Ports (VIA Chip-Set)

USB 2.0 PCI board with 2 ports (VIA Chip-Set)

Beschreibung

Die EX-1072 USB 2.0 PCI-Bus Karte stellt zwei externe und einen internen USB 2.0 Port zur Verfügung welche voll kompatibel mit den OHCI Spezifikationen 1.1 und USB 2.0 EHCI Standards ist. Sie ist entwickelt worden um gesamt drei weitere USB Highspeeds Ports für PC s, kleine Workstations oder Server über den PCI-Bus zu erweitern. Sie unterstützt auch ältere USB 1.1 Peripheriegeräte und beinhaltet zusätzlich einen interne Motherboard kompatible Anschlüsse für USB Front Bay HUB s. Sie ist die optimale Erweiterungs-Karte für Externe Festplattengehäuse, Digitale Kameras, Webcams, Scanner und viele weitere Peripherie-Geräte.

Description

The EX-1072 is a high performance PCI-Bus to USB host bus adapter with 2 external ports, which is fully compatible with the OHCI specification V1.1. and USB 2.0 EHCI standard. It is an ideal technology for external storage devices, digital cameras, webcams, scanners and much more. The EX-1072 is an ideal upgrade to support all USB-compatible devices for the rapidly changing host computer to preserve user s investments in the USB bus. It support one internal USB 2.0 port (compatible with the Motherboard connector) for internal front bay.

Merkmale

- USB Version 1.1 bis 2.0
- Kompatibel zu Microsoft Windows Standard Open HCD Treiber
- Unterstützt bis zu 127 Geräte
- Unterstützt 32-Bit PCI-Bus und PCI-X Bus mit 5V und 3.3V (33MHz)
- Unterstützt „Hot Swapping“ und „Plug-and-Play“

Features

- USB version 1.1 to 2.0
- Compatible to Microsoft Windows Standard Open HCD Driver
- Support up to 127 device
- Support 32-Bit PCI-Bus and PCI-X Bus with 5V and 3.3V (33MHz)
- Support "Hot Swapping" and "Plug-and-Play"

Spezifikationen

- **Chip-Set:** VIA VT6212L
- **Datentransfer-Rate:** Bis 480Mbps
- **Anschlüsse:** 2 x A-Buchse Extern
1 x 10 Pin Pfosten-Stecker für Interne Front Panel HUB
- **Hardwaresysteme:** PCI- und PCI-X Bus
- **Betriebssysteme:** Win2000/ XP/ Vista/ Win7/ Win8
- **Benötigt Treiber für:** Win2000 bis SP3 und Win XP ohne SP
- **Betriebstemperatur :** 0° bis 55° Celsius
- **Lagertemperatur:** -20° bis 85° Celsius
- **Rel. Luftfeuchtigkeit:** 5% bis 95%
- **Abmessung:** 120 x 40 mm
- **Gewicht:** 100g
- **Lieferumfang:** EX-1072, Handbuch

Specifications

- **Chip-Set:** VIA VT6212L
- **Data transfer rate:** up to 480Mbps
- **Connectors:** 2 x A-female external
1 x 10 pin internal connector for Front Panel HUB
- **Hardware system:** PCI- and PCI-X Bus
- **Operating systems:** Win2000/ XP/ Vista/ Win7/ Win8
- **Need driver for OS:** Win2000 up to SP3 and Win XP without SP
- **Operating Temperature :** 32° up to 131° Fahrenheit
- **Storage Temperature:** -20° up to 167° Fahrenheit
- **Rel. Humidity:** 5% to 95%
- **Size:** 120 x 40 mm
- **Weight:** 100g
- **Packaging contents:** EX-1072, Manual

System / OS

Geprüft / Approved

Verpackung / Packaging

