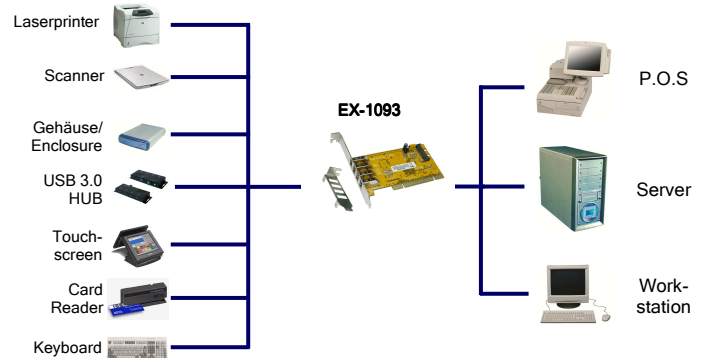


Anwendung / Application



USB 3.0 PCI Karte mit 4 Ports (Renesas Chip-Set)



USB 3.0 PCI board with 4 Ports (Renesas Chip-Set)

Beschreibung

Die EX-1093 USB 3.0 PCI Karte stellt vier Externe Super-Speed USB 3.0 Ports zur Verfügung. Sie ist entwickelt worden um vier weitere USB 1.1, 2.0 oder 3.0 Endgeräte an Ihre Workstation, Desktop oder Server anzuschließen. Sie unterstützt USB 1.1 Low-Speed (1.5Mbps), Full-Speed (12Mbps), USB 2.0 High-Speed (480Mbps) und USB 3.0 Super-Speed (5Gbps). Sie ist die perfekte Technologie für Externe Speicher Gehäuse, Digitale Kameras, Webcam, Scanner und mehr.

Description

The EX-1093 USB 3.0 PCI board offer you four external Super-Speed USB 3.0 port. The EX-1093 it's design for connect four more USB 1.1, 2.0 or 3.0 peripheral device to your Workstation, Desktop or Server. He support USB 1.1 Low-Speed (1.5Mbps), Full-Speed (12Mbps), USB 2.0 High-Speed (480Mbps) and USB 3.0 Super-Speed (5Gbps). It is an ideal technology for external storage devices, digital cameras, webcams, scanners and much more.

Merkmale

- Kompatibel mit USB 3.0 und Intel xHCI Spezifikationen
- Unterstützt alle USB kompatible Daten Übertragungs Typen wie zum Beispiel Control/Bulk/Interrupt/Isochronous
- Unterstützt bis zu 123 Geräte
- Unterstützt 32-Bit PCI-Bus und PCI-X 64-Bit mit 5V und 3.3V
- Unterstützt „Hot Swapping“ und „Plug-and-Play“

Features

- Compliant with USB 3.0 and Intel xHCI specification
- Supports all USB Compliant Data Transfer Type such as Control/Bulk/Interrupt/ Isochronous
- Support up to 123 device
- Support 32-Bit PCI-Bus and PCI-X 64-Bit with 5V and 3.3V
- Support "Hot Swapping" and "Plug-and-Play"

Spezifikationen

- **Chip-Set:** Renesas uPD720202
- **Datentransfer-Rate:** Low-Speed 1.5Mbps / Full-Speed (12Mbps)
High-Speed (480Mbps)
Super-Speed (5Gbps)
- **Anschlüsse:** 4 x Externe USB 3.0 A-Buchse
1 x SATA Stecker und 4 Pin Floppy Stecker für den Anschluss vom PC Netzteil
- **Hardwaresysteme:** PCI 32-Bit oder 64-Bit Slot
- **Betriebssysteme:** Win XP/ Server 2003, 2008 & 2012/ Vista/ Win7/ Win8 (für alle 32-Bit und 64-Bit Systeme)
- **Benötigt Treiber für:** Win XP/ Server 2003, 2008/ Vista/ Win 7
- **Betriebstemperatur :** 0° bis 55° Celsius
- **Lagertemperatur:** -20° bis 85° Celsius
- **Rel. Luftfeuchtigkeit:** 5% bis 95%
- **Abmessung:** 120 x 64 mm
- **Gewicht:** 300g
- **Lieferumfang:** EX-1093, Low Profile Bügel, Treiber CD, Handbuch

Specifications

- **Chip-Set:** Renesas uPD720202
- **Data transfer rate:** Low-Speed 1.5Mbps / Full-Speed (12Mbps)
High-Speed (480Mbps)
Super-Speed (5Gbps)
- **Connectors:** 4 x USB 3.0 A-female external
1 x SATA male connector and 4 pin floppy connector for power from the PC Power Supply
- **Hardware system:** PCI 32-Bit or 64-Bit Slot
- **Operating systems:** Win XP/ Server 2003, 2008 & 2012/ Vista/ Win7/ Win8 (for all 32-Bit and 64-Bit system)
- **Need driver for OS:** Win XP/ Server 2003, 2008/ Vista/ Win 7
- **Operating Temperature :** 32° up to 131° Fahrenheit
- **Storage Temperature:** -20° up to 167° Fahrenheit
- **Rel. Humidity:** 5% to 95%
- **Size:** 120 x 64 mm
- **Weight:** 300g
- **Packaging contents:** EX-1093, Low Profile bracket, Driver CD, Manual

System / OS



Geprüft / Approved



Verpackung / Packaging

