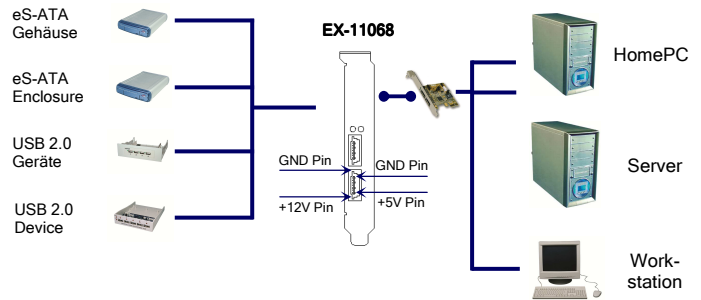




Anwendung / Application



USB 2.0+eSATA II PCI-Express Karte mit Combo Anschluss

Beschreibung

Die EX-11068 PCI-Express USB 2.0+eSATA RAID 0/1 Karte stellt zwei externe USB 2.0 und- oder eSATA II Ports in einem kombinierten Stecker zur Verfügung. Somit ist es möglich am Ausgang entweder ein Kabel mit USB 2.0 oder ein anderes Kabel mit eSATA Stecker einzusetzen. Mit einem speziellen S-ATA Kabel ist es möglich gleichzeitig eSATA-Signale sowie +12V Strom über das Kabel zu führen. Die EX-11068 unterstützt eine Stromführung über den eSATA-Anschluss (siehe Bild in der Applikations-Darstellung). Mit dem mitgelieferten Kabel wird das USB Signal vom internen Anschluss des Mother-Board zum Externen Stecker verbunden.

Merkmale

- Unterstützt RAID 0 und 1
- PCI-Express 1-Lane mit 2.5Gb/Sek.
- Unterstützt +5V und +12V am Combo Stecker
- Legacy Command Queuing (LCQ) und Native Command Queuing (NCQ) wird unterstützt

Spezifikationen

- **Chip-Set:** Silicon Image Sil3132
- **Datentransfer-Rate:** USB 2.0: bis 480Mbps/Sek.
eSATA II: bis 3.0Gb/Sek.
- **Anschlüsse:** 2 x Combo USB 2.0+eSATA II Anschlüsse
1 x Interner USB 10 Pin Stecker für den Anschluss zum Mother-Board
5/12V Power Stecker für den Stromanschluss vom Gehäuse-Netzteil
- **Hardwaresysteme:** PCI Express Slot x1 bis x16
- **Betriebssysteme:** Win 2000/ XP/ Vista/ Win7/ 8 für (32&64) Server(2000, 2003 & 2008), Mac OS 10.x
- **Benötigt Treiber für:** Win2000/ XP/ Vista (32&64)/ Win7/ 8(32&64) Server 2003, Mac OS-X (10.1.5 & 10.2.x)
- **Betriebstemperatur :** 0° bis 55° Celsius
- **Lagertemperatur:** -40° bis 75° Celsius
- **Rel. Luftfeuchtigkeit:** 5% bis 95%
- **Abmessung:** 63 x 65 mm
- **Gewicht:** 200g
- **Lieferumfang:** EX-11068, 1 x USB Kabel (von der EX-11068 zum Mother-Board)Treiber CD, Handbuch



USB 2.0+eSATA II PCI-Express Board with Combined Connectors

Description

The EX-11068 PCI-Express to USB 2.0+eSATA RAID 0/1 host bus adapter offer two external USB 2.0 and- or eSATA II ports with combined connectors. Thus, it is possible by the two ports to use a connector from the USB 2.0 cable or from another S-ATA cable. Moreover, if a customized cable was plugged, it is able to supply both eSATA signals and +12V power simultaneously over one single cable (look to the application design). With the supplied USB cable, the USB signal from the internal connection of the mother board pass through the external connector from the EX-11068.

Features

- Support RAID 0 and 1
- Supports 1-lane 2.5Gb/s PCI-Express
- Support +5V and +12V over the Combined Connectors
- Supports Legacy Command Queuing (LCQ) and Native Command Queuing (NCQ)

Specifications

- **Chip-Set:** Silicon Image Sil3132
- **Data transfer rate:** USB 2.0: up to 480Mbps
eSATA II: up to 3.0Gb/s
- **Connectors:** 2 x Combined USB 2.0+eSATA II connectors
1 x Internal USB 10 pin connector for connect the cable to the Mother-Board
5/12V Power connector for power over the pc power supply
- **Hardware system:** PCI Express Slot x1 up to x16
- **Operating systems:** Win 2000/ XP/ Vista/ Win7/ 8 for (32&64) Server(2000, 2003 & 2008), Mac OS 10.x
- **Need driver for OS:** Win2000/ XP/ Vista (32&64)/ Win7/ 8 (32&64) Server 2003, Mac OS-X (10.1.5 & 10.2.x)
- **Operating Temperature :** 32° up to 131° Fahrenheit
- **Storage Temperature:** -40° up to 167° Fahrenheit
- **Rel. Humidity:** 5% to 95%
- **Size:** 63 x 65 mm
- **Weight:** 200g
- **Packaging contents:** EX-11068, 1 x USB cable (from the EX-11068 to the Mother-Board), Driver CD, Manual