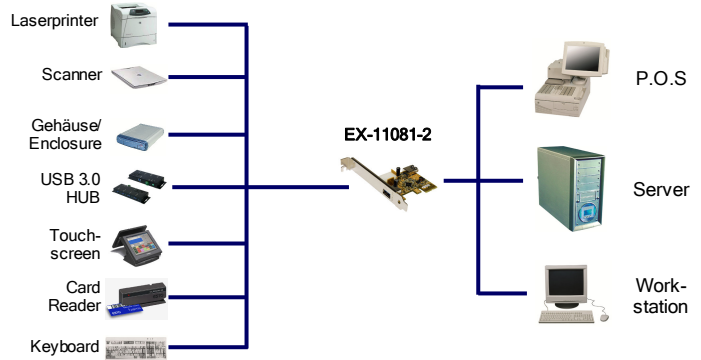


Anwendung / Application



USB 3.0 PCI-Express Karte mit 1 Externen + 1 Internen Port



USB 3.0 PCI-Express board with 1 external + 1 internal Port

Beschreibung

Die EX-11081-2 USB 3.0 PCI-Express Karte stellt je einen Externen und Internen Super-Speed USB 3.0 Ports zur Verfügung. Sie ist entwickelt worden um zwei weitere USB 1.1, 2.0 oder 3.0 Endgeräte an Ihre Workstation, Desktop oder Server anzuschließen. Sie unterstützt USB 1.1 Low-Speed (1.5Mbps), Full-Speed (12Mbps), USB 2.0 High-Speed (480Mbps) und USB 3.0 Super-Speed (5Gbps). Sie ist die perfekte Technologie für Externe Speicher Gehäuse, Digitale Kameras, Webcam, Scanner und mehr. Zur Unterstützung des Stromes von 900mA am Externen oder Internen USB 3.0 Port, benötigt man den Stromanschluss vom PC-Netzteil.

Description

The EX-11081-2 USB 3.0 PCI-Express board offer you each one internal and external Super-Speed USB 3.0 port. The EX-11081 it's design for connect two more USB 1.1, 2.0 or 3.0 peripheral device to your Workstation, Desktop or Server. He support USB 1.1 Low-Speed (1.5Mbps), Full-Speed (12Mbps), USB 2.0 High-Speed (480Mbps) and USB 3.0 Super-Speed (5Gbps). It is an ideal technology for external storage devices, digital cameras, webcams, scanners and much more. For support the power of 900mA to the external or internal USB 3.0 port, need the power from the computer case power supply.

Merkmale

- Kompatibel mit USB 3.0 und Intel xHCI Spezifikationen
- Unterstützt alle USB kompatible Daten Übertragungs Typen wie zum Beispiel Control/Bulk/Interrupt/Isochronous
- Unterstützt bis zu 123 Geräte
- Kompatibel mit PCI-Express Gen2 Spezifikationen
- Unterstützt „Hot Swapping“ und „Plug-and-Play“
- Mit Low Profile Bügel für schmale PC-Gehäuse bis 8 cm

Features

- Compliant with USB 3.0 and Intel xHCI specification
- Supports all USB Compliant Data Transfer Type such as Control/Bulk/Interrupt/Isochronous
- Support up to 123 device
- Fully PCI Express Gen2 Specification Compliant
- Support "Hot Swapping" and "Plug-and-Play"
- With Low Profile bracket for small PC-case up to 8 cm

Spezifikationen

- **Chip-Set:** Renesas uPD720202
- **Datentransfer-Rate:** Low-Speed 1.5Mbps / Full-Speed (12Mbps)
High-Speed (480Mbps)
Super-Speed (5Gbps)
- **Anschlüsse:** 1 x A-Buchse Extern, 1 x A-Buchse Intern
1 x 4 Pin Stecker für den Anschluss des PC Netzteil
- **Hardwaresysteme:** PCI-Express x1 bis x16 Slot
- **Betriebssysteme:** Win XP/ Vista/Win7/ 8 für (32&64)
Server(2003 & 2008 & 2012), Linux
- **Benötigt Treiber für:** Win XP/ Vista/ Win7/ Server (2003 & 2008)
- **Betriebstemperatur :** 0° bis 55° Celsius
- **Lagertemperatur:** -20° bis 85° Celsius
- **Rel. Luftfeuchtigkeit:** 5% bis 95%
- **Abmessung:** 65 x 52 mm
- **Gewicht:** 120g
- **Lieferumfang:** EX-11081-2, Low Profile Bügel, Treiber CD, Handbuch

Specifications

- **Chip-Set:** Renesas uPD720202
- **Data transfer rate:** Low-Speed 1.5Mbps / Full-Speed (12Mbps)
High-Speed (480Mbps)
Super-Speed (5Gbps)
- **Connectors:** 1 x A-female external, 1 x A-female internal
1 x 4 Pin plug for power via the PC power supply
- **Hardware system:** PCI-Express x1 to x16 slot
- **Operating systems:** Win XP/ Vista/ Win7/ 8 for (32&64)
Server(2003 & 2008 & 2012), Linux
- **Need driver for OS:** Win XP/ Vista/ Win7/ Server (2003 & 2008)
- **Operating Temperature :** 32° up to 131° Fahrenheit
- **Storage Temperature:** -20° up to 167° Fahrenheit
- **Rel. Humidity:** 5% to 95%
- **Size:** 65 x 52 mm
- **Weight:** 120g
- **Packaging contents:** EX-11081-2, Low Profile bracket, Driver CD, Manual

System / OS



Geprüft / Approved



Verpackung / Packaging

