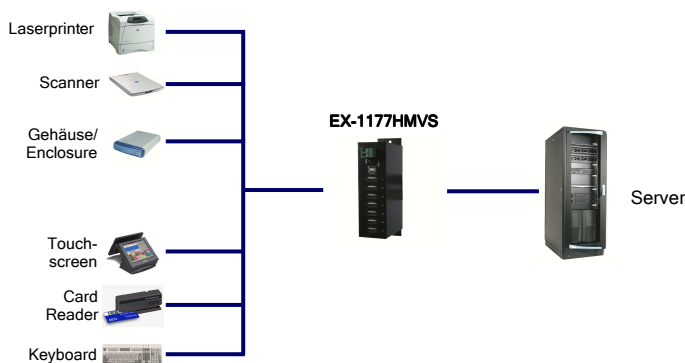




Anwendung / Application



USB 2.0 HUB mit 7 Port und Überspannungs-Schutz



USB 2.0 HUB with 7 Ports and Surge Protection

Beschreibung

Der EX-1177HMVS stellt 7 verschraubbare USB Downstream-Ports zur Verfügung mit einem Schutz der Endgeräte gegen Spannungsschwankungen. Es ist somit möglich bis zu sieben externe USB Peripheriegeräte an einen USB 2.0 Port vom Rechner im 19" Rack anzuschließen. Das mitgelieferte Kabel EX-K1552 (2 Meter) A-Stecker auf B-Stecker kann ohne Schraubenzieher an der EX-1177HMVS mit Rändelschrauben befestigt werden. Er kann in Automatisierung- und Büroanwendungen verwendet werden. Der HUB erfüllt die speziellen Anforderungen von Industrieanwendungen. Er ist sehr kompakt und robust.

Description

The EX-1177HMVS offers seven USB 2.0 Downstream ports with a protection of devices against voltage fluctuations for each port. It is possible to connect up to seven external USB 2.0 peripheral devices to one USB 2.0 port in a 19-inch rack. With the USB cable EX-K1552 (2 meter) A-male to B-male you can fix the connector with screw. He can be used for automation- and office applications. The EX-1177HMVS fulfils the special requirements of industrial applications. He is very compact and robust.

Merkmale

- USB 2.0 HUB mit sieben verschraubbaren Downstream USB 2.0 Ports
- Unterstützt einen Schutz der Endgeräte gegen Spannungsschwankung
- Stromversorgung +7 bis 24V DC - Der Standard in industrieller Umgebung
- Anwenderfreundliche Installation mit integrierter Tragschienenhalterung (DIN-Rail)
- Kompaktes Industrie-Design
- Automatische Erkennung der Datentransfer-Rate für die angeschlossenen Peripheriegeräte
- Stromversorgung wahlweise auch vom USB-BUS +5V (Bus-Power)

Features

- USB 2.0 HUB with seven Downstream USB 2.0 ports
- Support protection of devices against voltage fluctuation
- Power +7 up to 24V DC - The standard in industrial environment
- Easy installation with the included DIN-Rail Kit
- Compact industrial design
- Automatic recognition the data transfer rate for the attached external peripheral devices
- Optional power over USB port +5 Volt (Bus-Power)

Spezifikationen

- **Chip-Set:** NEC uPD720113
- **Datentransfer-Rate:** 120Mbps bis 480Mbps
- **Anschlüsse:** 1 x verschraubbare B-Buchse Upstream
7 x verschraubbare A-Buchse Downstream
1 x 7 bis 24V DC Anschluss (Terminal Block)
- **Hardwaresysteme:** USB 2.0
- **Treiber:** Benötigt keine Treiber (Standard HUB)
- **Betriebssysteme:** Win98SE/ ME/ 2000/ XP/ Vista/ Win7/ 8 (32&64-Bit)
CE/Server(2000, 2003 & 2008), Linux, Mac OS 10.x
- **Betriebstemperatur:** 0° bis 55° Celsius
- **Lagertemperatur:** -20° bis 85° Celsius
- **Rel. Luftfeuchtigkeit:** 5% bis 95%
- **Stromversorgung:** 7V bis 24Volt
- **Abmessung:** 114,5 x 73 x 26,3 mm
- **Gewicht:** 250g
- **Lieferumfang:** EX-1177HMVS, USB Kabel A auf B-Stecker, Handbuch

Specifications

- **Chip-Set:** NEC uPD720113
- **Data transfer rate:** 120Mbps bis 480Mbps
- **Connectors:** 1 x B-Female Upstream
4 x A-Female Downstream
1 x 7V up to 24V DC connector (Terminal Block)
- **Hardware system:** USB 2.0
- **Driver:** No driver necessary (Standard HUB)
- **Operating systems:** Win98SE/ ME/ 2000/ XP/ Vista/ Win7/ 8 (32&64-Bit)
CE/Server(2000, 2003 & 2008), Linux, Mac OS 10.x
- **Operating Temperature:** 32° up to 131° Fahrenheit
- **Storage Temperature:** -20° up to 167° Fahrenheit
- **Rel. Humidity:** 5% to 95%
- **Current Supply:** 7V up to 24Voltage
- **Size:** 114,5 x 73 x 26,3 mm
- **Weight:** 250g
- **Packaging contents:** EX-1177HMVS, USB cable A-Male to B-Male, Manual

System / OS



Geprüft / Approved



Verpackung / Packaging

