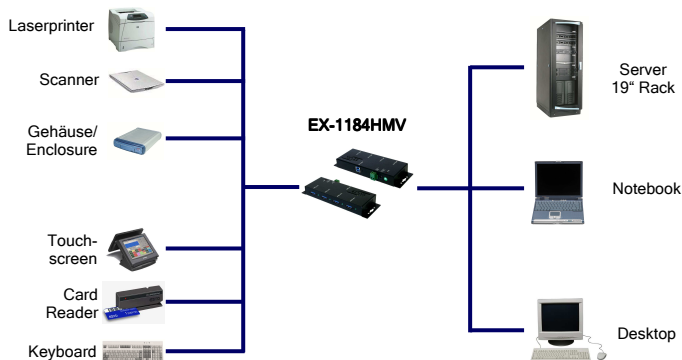




Anwendung / Application



USB 3.0 HUB mit 4 Ports mit Wandbefestigung oder 19" Rack



USB 3.0 HUB with 4 Ports (with wall mount or 19" Rack)

Beschreibung

Mit der EX-1184HMV erweitern Sie einen USB 3.0 Ausgang von Notebook oder Desktop Rechner auf vier weitere USB 3.0 Ports. Es ist somit möglich bis zu vier externen USB 1.1, 2.0 oder 3.0 Peripheriegeräte an einen USB 2.0 oder 3.0 Port von Notebooks oder Desktop Rechner anzuschließen. Er ist sehr kompakt und robust. Die EX-1184HMV hat eine Wandbefestigung oder optional kann mit dem Artikel EX-6099 (DIN-Rail-Kit) die EX-1184HMV auf eine Trägerschiene in einem 19" Rack installiert werden.

Merkmale

- USB 3.0 HUB mit vier Ports
- Automatische Erkennung der Datentransfer-Rate für die angeschlossenen Peripheriegeräte
- Unterstützt alle USB 1.1 bis 3.0 Kompatiblen Peripheriegeräte
- Unterstützt 900mA USB Bus Power für jeden Ausgang
- Stromversorgung: vom USB Bus (Bus Power) oder Netzteil

Spezifikationen

- **Chip-Set:** VIA VL810
- **Datentransfer-Rate:** 120Mbps bis 5Gbps
- **Anschlüsse:** 1 x B-Buchse Upstream verschraubbar
4 x A-Buchse Downstream verschraubbar
1 x DC Jack 12V DC verschraubbar
1 x 2-Pin Terminal Block für externen Stromanschluss
- **Hardwaresysteme:** USB 2.0 oder 3.0
- **Treiber:** Benötigt keine Treiber (Standard HUB)
- **Betriebssysteme:** Win2000/ XP/ Vista/ 7/ 8 (32&64-Bit)
CE/ Server(2000, 2003 & 2008)/ Linux, Mac OS 10.x
- **Betriebstemperatur :** 0⁰ bis 55⁰ Celsius
- **Lagertemperatur:** -20⁰ bis 85⁰ Celsius
- **Rel. Luftfeuchtigkeit:** 5% bis 95%
- **Stromversorgung:** 12Volt
- **Abmessung:** 152 x 60 x 23 mm
- **Gewicht:** 300g
- **Lieferumfang:** EX-1184HMV, USB 3.0 Kabel A-B-Stecker, Netzteil 12V/3A, Handbuch

Description

With the EX-1184HMV you can extend from one USB 3.0 port to four USB 3.0 ports. It's possible now to connect up to four external USB 2.0 or 3.0 peripherals to one USB 3.0 port from the Notebook or Desktop Computer. He it's very compact and robustly. The EX-1184HMV you can fix to the wall or optional you can install the EX-1184HMV with the product EX-6099 (DIN-Rail-Kit) in a 19 inch Rack.

Features

- USB 3.0 HUB with four USB 2.0 ports
- Automatic recognition the data transfer rate for the attached external peripheral devices
- Support all USB 1.1 to 3.0 compatible devices
- Support 900mA USB Bus Power for each port
- Power from the USB Bus (Bus Power) or power supply

Specifications

- **Chip-Set:** VIA VL810
- **Data transfer rate:** 120Mbps bis 5Gbps
- **Connectors:** 1 x B-Female Upstream, screw lock
4 x A-Female Downstream, screw lock
1 x 12V DC screw lock
1 x 2-pin Terminal Block for external power input
- **Hardware system:** USB 2.0 or 3.0
- **Driver:** No driver necessary (Standard HUB)
- **Operating systems:** Win2000/ XP/ Vista/ 7/ 8 (32&64-Bit)
CE/ Server(2000, 2003 & 2008)/ Linux, Mac OS 10.x
- **Operating Temperature :** 32⁰ up to 131⁰ Fahrenheit
- **Storage Temperature:** -20⁰ up to 167⁰ Fahrenheit
- **Rel. Humidity:** 5% to 95%
- **Current Supply:** 12Volt
- **Size:** 152 x 60 x 23 mm
- **Weight:** 300g
- **Packaging contents:** EX-1184HMV, USB 3.0 cable A-B-Male, Power Supply 12V/3A, Manual

System / OS



Geprüft / Approved



Verpackung / Packaging

