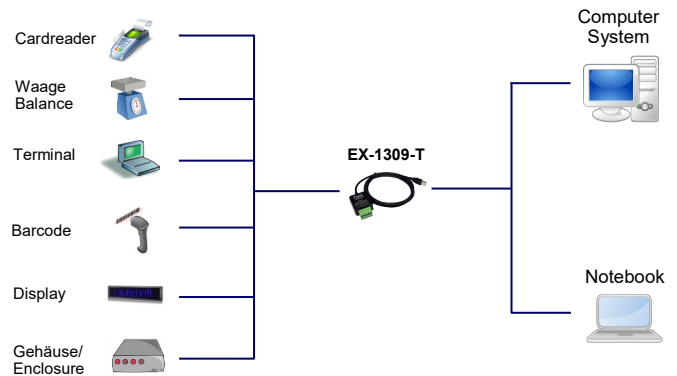




Anwendungen / Application



USB 2.0 zu 1 x RS-232/422/485 Port mit 1.8 Meter Kabel (FTDI Chip-Set)



USB 2.0 to 1 x RS-232/422/485 port, with 1.8 meter cable (FTDI chip-set)

Beschreibung

Das USB 2.0 zu RS-232 Kabel stellt eine serielle RS-232/422/485 High Performance UART 16C550 Ausgang zur Verfügung. Er ist entwickelt worden um einen weiteren seriellen Ausgang für PC, kleine Workstation, Notebook oder Server über den USB 1.1 oder 2.0 Bus zu erweitern. Durch die einfache Installation muss der Rechner nicht geöffnet werden und die EX-1309-T kann bei laufendem Betrieb installiert werden.

Description

The USB 2.0 to RS-232/422/485 cable provides one high performance 16C550-type UART compatible RS-232 serial port. It is designed for PC, thin client, notebook or server to provide instant COM port expansion via the USB 1.1 or 2.0 Bus. With the easy installation you don't need to open the computer system and install the EX-1309-T when the system runs.

Merkmale

- Schnittstelle: RS232 V.24, RS422 und RS485 über 5 Pin Terminal Block
- FIFO Buffer: 16C550 mit 16Byte
- Daten Bits: 7, 8 / Stop Bits: 1 oder 2 / Parity: none, even, odd, space, mark
- Signale RS232: TxD, RxD, RTS, CTS, DTR, DSR, DCD, GND
- Signale RS422: 4-Draht (TXD+/-, RXD+/-) Fullduplex
- Signale RS485: 2-Draht und 4 Draht (Data+/-, Data +/-) Half- und Fullduplex
- Stromversorgung vom USB Bus (Bus Power)
- Unterstützt optional auch Strom über den DB 9 Pin Stecker
- Optional mit dem Din-Rail Kit (EX-6099) kann sie auch in ein 19" Rack installiert werden

Features

- Interface: RS232 V.24, RS422 and RS485 over a 5 pin Terminal Block
- FIFO Buffer: 16C550 with 16Byte
- Data Bits: 7, 8 / Stop Bits: 1, 1.5, 2 / Parity: none, even, odd, space, mark
- Signal RS232: TxD, RxD, RTS, CTS, DTR, DSR, DCD, GND
- Signal RS422: 4-wire (TXD+/-, RXD+/-) Fullduplex
- Signal RS485: 2-wire and 4-wire (Data+/-, Data +/-) Halfduplex/Fullduplex
- Power from the USB Bus (Bus Power)
- Support Power over DB9 connector (optional)
- Supports optional Din-Rail Kit (EX-6099) for install in a 19-inch rack

Spezifikationen

- **Chip-Set:** FTDI
- **Datentransfer-Rate:** 300 Baud bis 921.6KBaud
- **Anschlüsse:** 1 x A-Stecker Upstream
1 x 5 Pin Seriell RS-232/422/485 Terminal Block
- **Hardwaresysteme:** USB 1.1 oder 2.0 Ports
- **Treiber:** Win98SE/ ME/ XP/ 200x/ Vista/ 7/ 8.x/ 10 (32&64)
WinCE/ Server 2012R2/ Linux/ Mac OS 10.x
- **Betriebstemperatur :** 0°C bis 55° Celsius
- **Lagertemperatur:** -40°C bis 75° Celsius
- **Rel. Luftfeuchtigkeit:** 5% bis 95%
- **Stromversorgung:** Über den USB Port
- **Abmessung:** 44.9 x 41.8 x 22.0 mm / Kabellänge 1.8 Meter
- **Gewicht:** 150g
- **Lieferumfang:** EX-1309-T, Treiber CD, Handbuch

Specification

- **Chip-Set:** FTDI
- **Data transfer rate:** 300 Baud up to 921.6KBaud
- **Connectors:** 1 x A-male Upstream connector
1 x 5 pin serial RS-232/422/485 Terminal Block
- **Hardware system:** USB 1.1 or 2.0 ports
- **Driver:** Win98SE/ ME/ XP/ 200x/ Vista/ 7/ 8.x/ 10 (32&64)
WinCE/ Server 2012R2/ Linux/ Mac OS 10.x
- **Operating Temperature :** 32°F up to 131°F Fahrenheit
- **Storage Temperature:** -40°F up to 167° Fahrenheit
- **Rel. Humidity:** 5% to 95%
- **Current Supply:** from the USB port
- **Size:** 44.9 x 41.8 x 22.0 mm / Cable length 1.8 meter
- **Weight:** 150g
- **Packaging contents:** EX-1309-T, Driver CD, Manual

System / OS



Geprüft / Approved



Verpackung / Packaging

