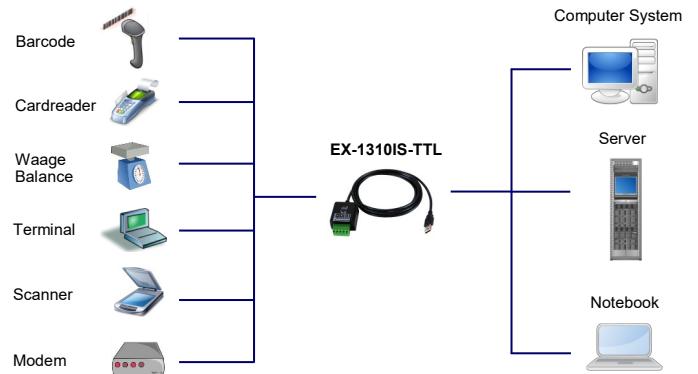




Anwendungen / Application



USB 2.0 zu 1S Seriell RS-232 TTL/CMOS 15KV ESD Surge Protection (FTDI)

USB 2.0 to 1S Serial RS-232 TTL/CMOS 15KV ESD Surge Protection (FTDI)

Beschreibung

Das USB 2.0 zu Seriell Kabel mit A-Stecker stellt ein Serieller RS-232 TTL/CMOS High Performance UART 16C550 Port mit 15KV ESD Surge Protection und 2.5KV Optische Isolierung zur Verfügung. Die EX-1310IS-TTL bietet einen USB zu RS-232 Port mit 5V / 3.3V / 2.5V / 1.8V TTL/CMOS kompatiblen Logikpegel. Er ist entwickelt worden um einen weiteren Seriellen TTL/CMOS Ausgang für PC, kleine Workstation oder Server über den USB 1.1 oder 2.0 Bus zu erweitern. Durch die einfache Installation muss der Rechner nicht geöffnet werden und die EX-1310IS-TTL kann bei laufendem Betrieb installiert werden.

Description

The USB 2.0 to RS-232 cable with A-connector provides one high performance 16C550-type UART compatible RS-232 TTL/CMOS serial port with 15KV ESD Surge Protection and 2.5KV Optical Isolation. It is designed for PC, thin client or server to provide instant COM port expansion via the USB 1.1 or 2.0 Bus. The EX-1310IS-TTL provides a USB to RS-232 port with 5V / 3.3 / 2.5V / 1.8V TTL/CMOS compatible logic levels. With the easy installation you don't need to open the computer system and install the EX-1310IS-TTL when the system run.

Merkmale

- Schnittstelle: RS-232 V.24 und TTL/CMOS
- 15KV ESD Überspannungs-Schutz und 2.5KV Optische Isolierung
- FIFO Buffer: 16C550 mit 16Byte
- 5V / 3.3V / 2.5V / 1.8V Logic Level einstellbar über Dip-Schalter
- Daten Bits: 7 und 8 / Stop Bits: 1, 2 / Parity: none, even, odd, space, mark
- Signale RS-232: TxD, RxD, GND
- Stromversorgung: vom USB Bus (Bus Power) zum unterstützen des Logik Level von 2.5V oder 1.8V benötigt es am Terminal Block +2.5V oder +1.8V
- 5 Pin Terminal Block: Pin 1 TXD (output) / Pin 2 RXD (input) / Pin 3 VOUT (Output TTL/CMOS Power) / Pin 4 VIN (Input TTL/CMOS Power) / Pin 5 GND (Ground for TTL/CMOS)

Features

- Interface: RS-232 V.24 and TTL/CMOS
- 15KV ESD Surge Protection and 2.5KV Optical Isolation
- FIFO Buffer: 16C550 with 16Byte
- 5V / 3.3V / 2.5V / 1.8V Logic Level can set with a Dip-Switch
- Data Bits: 7 and 8 / Stop Bits: 1, 2 / Parity: none, even, odd, space, mark
- Signal RS-232: TxD, RxD, GND
- Power from the USB Bus (Bus Power) +2.5V or +1.8V DC Power Input Required on the 5-in Terminal Blocks in case of supporting +2.5V or +1.8V Logic Levels
- 5 Pin Terminal Block: Pin 1 TXD (output) / Pin 2 RXD (input) / Pin 3 VOUT (Output TTL/CMOS Power) / Pin 4 VIN (Input TTL/CMOS Power) / Pin 5 GND (Ground for TTL/CMOS)

Spezifikationen

- **Chip-Set:** FTDI
- **Datentransfer-Rate:** 300 Baud bis 921.6KBaud
- **Anschlüsse:** 1 x USB A-Stecker Upstream
1 x 5 Pin Seriell RS-232/TTL/CMOS Terminal Block
- **Hardwaresysteme:** USB 1.1 oder 2.0 Ports
- **Treiber:** Win98SE/ ME/ XP/ 200x/ Vista/ 7/ 8.x/ 10 (32&64-Bit)
WinCE/ Linux/ Mac OS 10.x
- **Betriebstemperatur:** 0°C bis 55° Celsius
- **Lagertemperatur:** -40°C bis 75° Celsius
- **Rel. Luftfeuchtigkeit:** 5% bis 95%
- **Stromversorgung:** Vom USB Port
- **Abmessung:** Kabellänge 1.8 Meter
- **Gewicht:** 150g
- **Lieferumfang:** EX-1310IS-TTL, Treiber CD, Handbuch

Specification

- **Chip-Set:** FTDI
- **Data transfer rate:** 300 Baud up to 921.6KBaud
- **Connectors:** 1 x USB A-male Upstream connector
1 x 5 pin serial RS-232/CMOS/TTL Terminal Block
- **Hardware system:** USB 1.1 or 2.0 ports
- **Driver:** Win98SE/ ME/ XP/ 200x/ Vista/ 7/ 8.x/ 10 (32&64-Bit)
WinCE/ Linux/ Mac OS 10.x
- **Operating Temperature:** 32°F up to 131° Fahrenheit
- **Storage Temperature:** -40°F up to 167° Fahrenheit
- **Rel. Humidity:** 5% to 95%
- **Current Supply:** From the USB port
- **Size:** Cable length 1.8 Meter
- **Weight:** 150g
- **Packaging contents:** EX-1310IS-TTL, Driver CD, Manual,

System / OS

Geprüft / Approved

Verpackung / Packaging

