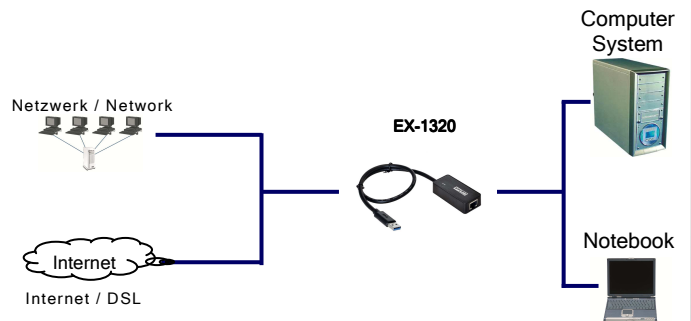


### Anwendung / Application



## USB 3.0 zu Ethernet 1Gigabit LAN Netzwerk



## USB 3.0 to Ethernet 1Gigabit Lan Network

### Beschreibung

Mit der EX-1320 können Sie Notebook oder Desktop Rechner über den USB 3.0 oder 2.0 Ausgang in ein 10/100 oder 1000Mbps Netzwerk einbinden. Die EX-1320 kann gleichzeitig zu einer bestehender Netzwerkkarte installiert werden. Die Installation ist sehr einfach und der Desktop PC muss nicht geöffnet werden.

### Description

With the EX-1320 you can connect your notebook or desktop computer via the USB 3.0 or 2.0 port to a 10/100 or 1000Mbps network. The EX-1320 can be installed in the same time with an existing network card. The installation is very easy and it is not necessary to open the desktop computer.

### Merkmale

- Konform mit USB 3.0 Spezifikationen, Revision 1.0
- Kompatibel mit USB Spezifikationen, Revision 2.0
- Unterstützt Full Duplex Betrieb mit IEEE 802.3x Flow Control und Half Duplex Betrieb mit Retour Belastung Flow Control
- Kompatibel mit IEEE 802.3, IEEE 802.3u, IEEE 802.3ab
- Unterstützt IEEE 802.3az (Energy Efficient Ethernet)
- Unterstützt Crossover Erkennung und Auto-Correction
- Stromversorgung vom USB-Bus (Bus-Power)
- Unterstützt „Wake-on-LAN“
- LED Anzeige für Power und Ethernet Verbindung

### Features

- Compliant with Universal Serial Bus 3.0 Specification, Revision 1.0
- Compatible with USB Specification, Revision 2.0
- Supports full duplex operation with IEEE 802.3x flow control and half duplex operation with back-pressure flow control
- Compatible with IEEE 802.3, IEEE 802.3u, IEEE 802.3ab
- Supports IEEE 802.3az (Energy Efficient Ethernet)
- Supports crossover detection and auto-correction
- Power from the USB port (Bus-Power)
- Supports Wake-on-LAN
- LEDs indicate the status of Power status and Ethernet connection

### Spezifikationen

- **Chip-Set:** ASIX AX88179
- **Datentransfer-Rate:** USB 3.0: bis 5Gbps  
Netzwerk: 10/100/1000MBit/Sek.
- **Anschlüsse:** 1 x USB A-Stecker  
1 x RJ-45
- **Hardwaresysteme:** USB 2.0 und 3.0
- **Treiber:** Windows XP/Vista/7/8 (32/64-Bit), MAC OS 10.x, Linux
- **Betriebstemperatur :** 0<sup>0</sup> bis 55<sup>0</sup> Celsius
- **Lagertemperatur:** -40<sup>0</sup> bis 75<sup>0</sup> Celsius
- **Rel. Luftfeuchtigkeit:** 5% bis 95%
- **Abmessung:** 65 x 30 x 15 mm
- **Kabellänge:** 48 cm
- **Gewicht:** 200g
- **Lieferumfang:** EX-1320, Treiber CD, Handbuch

### Specifications

- **Chip-Set:** ASIX AX88179
- **Data transfer rate:** USB 3.0: up to 5Gbps  
Network: 10/100MBit/Sec.
- **Connectors:** 1 x USB A-male connector  
1 x RJ-45
- **Hardware system:** USB 2.0 and 3.0
- **Driver:** Windows XP/Vista/7/8 (32/64-Bit), MAC OS 10.x, Linux
- **Operating Temperature :** 32<sup>0</sup> up to 131<sup>0</sup> Fahrenheit
- **Storage Temperature:** -40<sup>0</sup> up to 167<sup>0</sup> Fahrenheit
- **Rel. Humidity:** 5% to 95%
- **Size:** 65 x 30 x 15 mm
- **Cable length:** 48 cm
- **Weight:** 200g
- **Packaging contents:** EX-1320, Driver CD, Manual

### System / OS



### Geprüft / Approved



### Verpackung / Packaging

