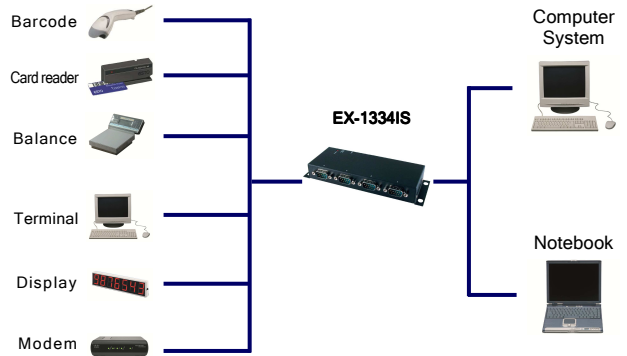




Anwendung / Application



USB zu 4 x RS-232 Ports mit Surge Protection & Isolation



USB to 4 x RS-232 ports with Surge Protection & Isolation

Beschreibung

Die EX-1334IS USB 1.1 zu Seriell RS-232 in einem Metallgehäuse, stellt vier Serielle RS-232 High Performance UART 16C550 Ausgänge mit 15KV Surge Protection und 2.5KV Optical Isolation zur Verfügung. Sie ist entwickelt worden um vier weitere Serielle Ausgänge in einem robustem Metallgehäuse für Desktop Computer oder Notebook über den USB 1.1 oder 2.0 Bus zu erweitern. Durch die einfache Installation muss der Rechner nicht geöffnet werden und der Artikel EX-1334IS kann bei laufendem Betrieb installiert werden.

Description

The EX-1334IS USB to serial RS-232 in a metal case, provides four high performance 16C550-type UART compatible RS-232 serial ports with 15KV Surge Protection und 2.5KV Optical Isolation. It is designed for PC or Notebooks to provide instant COM port expansion in a robust metal case through the USB 1.1 or 2.0 bus. With the easy installation you don't need to open the computer system and install the EX-1334IS when the system run.

Merkmale

- Schnittstelle: RS-232 V.24
- FIFO Buffer: 16C550 mit 16Byte
- 15KV ESD Surge Protection
- 2.5KV Optical Isolation
- I/O Adressen und Interrupt: werden vom Betriebs System vergeben
- Daten Bits: 7, 8 / Stop Bits: 1, 1.5, 2 / Parity: none, even, odd, space, mark
- Signale RS-232: TxD, RxD, GND
- Stromversorgung vom USB Bus (Bus Power)

Features

- Interface: RS-232 V.24
- FIFO Buffer: 16C550 with 16Byte
- 15KV ESD Surge Protection
- 2.5KV Optical Isolation
- I/O addresses and Interrupt: Set from the operating system
- Data Bits: 7, 8 / Stop Bits: 1, 1.5, 2 / Parity: none, even, odd, space, mark
- Signal RS-232: TxD, RxD, GND
- Power from the USB Bus (Bus Power)

Spezifikationen

- **Chip-Set:** FTDI
- **Datentransfer-Rate:** 50 Baud bis 921.6KBaud
- **Anschlüsse:** 1 x B-Buchse Upstream
4 x 9 Pin Seriell RS-232 Stecker
1 x 5V Netzteil Anschluss
- **Hardwaresysteme:** USB 1.1 oder 2.0 Ports
- **Treiber:** Win98SE/ ME/ XP/ 2000/ 2003/ Vista/ 7/ 8 (32&64-Bit)
WinCE/ Linux/ Mac OS 10.x
- **Betriebstemperatur :** 0° bis 55° Celsius
- **Lagertemperatur:** -40° bis 75° Celsius
- **Rel. Luftfeuchtigkeit:** 5% bis 95%
- **Stromversorgung:** Über den USB Port
- **Abmessung:** 150 x 66 x 26 mm
- **Gewicht:** 600g
- **Lieferumfang:** EX-1334IS, USB Kabel A-Stecker zu B-Stecker, Netzteil 5V/2A, Treiber CD, Handbuch

Specifications

- **Chip-Set:** FTDI
- **Data transfer rate:** 50 Baud up to 921.6KBaud
- **Connectors:** 1 x B-female Upstream
4 x 9 pin serial RS-232 male connector
1 x 5V Power Supply connector
- **Hardware system:** USB 1.1 or 2.0 ports
- **Driver:** Win98SE/ ME/ XP/ 2000/ 2003/ Vista/ 7/ 8 (32&64-Bit)
WinCE/ Linux/ Mac OS 10.x
- **Operating Temperature :** 32° up to 131° Fahrenheit
- **Storage Temperature:** -40° up to 167° Fahrenheit
- **Rel. Humidity:** 5% to 95%
- **Current Supply:** Via USB port
- **Size:** 150 x 66 x 26 mm
- **Weight:** 600g
- **Packaging contents:** EX-1334ISV-2, USB cable A-male to B-male, Power Supply 5V/2A, Driver CD, Manual

System / OS



Geprüft / Approved



Verpackung / Packaging

