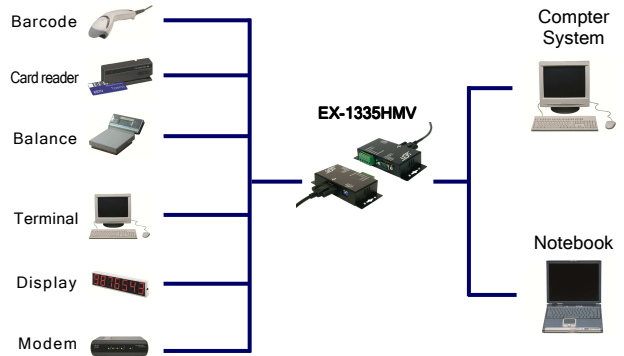




Anwendung / Application



USB zu 1 x RS-422/485 Ports Metallgehäuse (FTDI Chip)

Beschreibung

Das EX-1335HMV USB 1.1 zu Seriell RS-422/485 Gehäuse stellt einen Seriellen RS-422/485 High Performance UART 16C550 Port mit 9 Pin oder Terminal Block Anschluss mit 15KV Surge Protection und 2.5KV Optical Isolation zur Verfügung. Es ist entwickelt worden um in einem robustem Metallgehäuse einen weiteren Seriellen RS-422/485 Ausgang in einem kompakten Gehäuse für PC, kleine Workstation oder Server über den USB 1.1 oder 2.0 Bus zu erweitern. Durch die einfache Installation, muss der Rechner nicht geöffnet werden und der Artikel EX-1335HMV kann bei laufendem Betrieb installiert werden. Das mitgelieferte Kabel EX-K1552 (2 Meter) A-Stecker auf B-Stecker kann ohne Schraubenzieher an der EX-1335HM mit Rändelschrauben befestigt werden. Das Kabel kann sich somit nicht mehr von alleine lösen. Optional kann mit dem Artikel EX-6099 (DIN-Rail-Kit) die EX-1335HMV auf eine Trägerschiene in einem 19" Rack installiert werden.

Merkmale

- Schnittstelle: RS-422/485 mit 15KV ESD Surge Protection und 2.5KV Optical Isolation
- FIFO Buffer: 16C550 mit 16Byte
- I/O Adressen: wird vom Betriebs System vergeben
- Interrupt: wird vom System BIOS vergeben mit Interrupt Sharing
- Daten Bits: 7, 8 / Stop Bits: 1, 1.5, 2 / Parity: none, even, odd
- Signale: Zwei Einstellungen sind möglich
 - 4-Draht RS-422 (TXD+/-, RXD+/-), Fullduplex
 - 2- und 4-Draht RS-485 (Data+/-, Data +/-), Halfduplex/Fullduplex
- Stromversorgung: vom USB Bus (Bus Power)

Spezifikationen

- **Chip-Set:** FTDI
- **Datentransfer-Rate:** 300 Baud bis 921.6KBaud
- **Anschlüsse:** 1 x B-Buchse Upstream verschraubbar
1 x 9 Pin Seriell RS-422/485
1 x 5 Pin Terminal Block
- **Hardwaresysteme:** USB 1.1 oder 2.0 Ports
- **Treiber:** Win98SE/ ME/ XP/ 2000/ 2003/ Vista/ 7/ 8 (32&64-Bit)
WinCE/ Linux/ Mac OS 10.x
- **Betriebstemperatur :** 0° bis 55° Celsius
- **Lagertemperatur:** -40° bis 75° Celsius
- **Rel. Luftfeuchtigkeit:** 5% bis 95%
- **Stromversorgung:** Über den USB Port
- **Abmessung:** 93 x 40 x 24 mm
- **Gewicht:** 400g
- **Lieferumfang:** EX-1335HMV, USB Kabel verschraubbar, Treiber CD, Handbuch

System / OS



USB to 1 x RS-422/485 ports Metal case (FTDI Chip)

Description

The EX-1335HMV USB 1.1 to Serial RS-422/485 box provides one high performance 16C550-type UART compatible RS-422/485 serial port with 9-pin or Terminal Block connector with 15KV Surge Protection and 2.5KV Optical Isolation. It is designed for PC, thin client or server to provide instant COM port expansion in a robust metal box through the USB 1.1 or 2.0 Bus. With the easy installation you don't need to open the computer system and install the EX-1335HMV when the system run. With the USB cable EX-K1552 (2 meter) A-male to B-male you can fix the connector with screw. The cable can't be disconnect any more by him self. Optional you can install the EX-1335HMV with the product EX-6099 (DIN-Rail-Kit) in a 19 inch Rack.

Features

- Interface: RS-422/485 with 15KV ESD Surge Protection and 2.5KV Optical Isolation
- FIFO Buffer: 16C550 with 16Byte
- I/O addresses: Setting from the operating system
- Interrupt: Setting from the System BIOS with Interrupt Sharing
- Data Bits: 7, 8 / Stop Bits: 1, 1.5, 2 / Parity: None, even, odd
- Signal: Two modes are selectable:
 - 4-Wire RS-422 (TXD+/-, RxD+/-) Fullduplex
 - 2- and 4-Wire RS-485 (Data+/-, Data +/-) Halfduplex/Fullduplex
- Power from the USB Bus (Bus Power)

Specifications

- **Chip-Set:** FTDI
- **Data transfer rate:** 300 Baud up to 921.6KBaud
- **Connectors:** 1 x B-female Upstream screw lock
1 x 9 pin serial RS-422/485
1 x 5 Pin Terminal Block RS-422/485
- **Hardware system:** USB 1.1 or 2.0 ports
- **Driver:** Win98SE/ ME/ XP/ 2000/ 2003/ Vista/ 7/ 8 (32&64-Bit)
WinCE/ Linux/ Mac OS 10.x
- **Operating Temperature :** 32° up to 131° Fahrenheit
- **Storage Temperature:** -40° up to 167° Fahrenheit
- **Rel. Humidity:** 5% to 95%
- **Current Supply:** Via USB port
- **Size:** 93 x 40 x 24 mm
- **Weight:** 400g
- **Packaging contents:** EX-1335HMV, USB cable screw lock, Driver CD, Manual

Verpackung / Packaging

