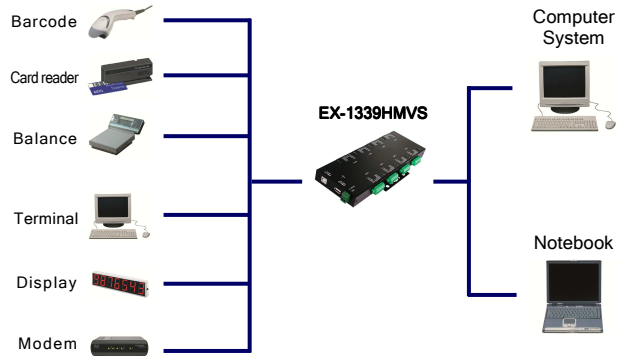




Anwendung / Application



USB 2.0 zu 8 x RS-232/422/485 Ports Surge Protection & Optical Isolation

Beschreibung

Die EX-1339HMVS USB 2.0 zu Seriell RS-232/422/485 mit Surge Protection und Optical Isolation in einem Metallgehäuse, stellt acht Serielle RS-232, 422, oder 485 High Performance UART 16C550 Combo-Ausgänge zur Verfügung. Sie ist entwickelt worden um acht weitere Serielle Ausgänge mit Terminal Block Anschluss in einem robustem Metallgehäuse für Desktop Computer oder Notebook über den USB 2.0 Bus zu erweitern. Durch die einfache Installation muss der Rechner nicht geöffnet werden und der Artikel EX-1339HMV kann bei laufendem Betrieb installiert werden. Das mitgelieferte Kabel EX-K1552V A-Stecker auf B-Stecker kann ohne Schraubenzieher an der EX-1339HMVS mit Rändelschrauben befestigt werden. Mit dem Artikel wird die EX-6099 (Din-Rail-Kit) mit geliefert, somit kann die EX-1339HMV auch auf eine Trägerschiene in einem 19" Rack installiert werden. Die EX-1339HMVS hat LED Anzeigen für Betriebsfunktionen und Datenübertragungen. Die EX-1339HMVS kann um 14 Module erweitert werden. Somit können Sie an Ihr Computer System bis zu 112 Serielle Ports anschliessen.

Merkmale

- Schnittstelle: RS-232 V.24, RS-422 und RS-485
- ESD 15KV Surge Protection und 2.5KV Optical Isolation
- FIFO Buffer: 16C550 mit 16Byte
- I/O Adressen und Interrupt: werden vom Betriebs System vergeben
- Daten Bits: 7, 8 / Stop Bits: 1, 1.5, 2 / Parity: none, even, odd, space, mark
- Signale RS-232: TxD, RxD, GND
- Signale RS-422/485: 4-Draht (TXD+/-, RXD+/-) Fullduplex
- Signale RS-485: 2-Draht (Data+/-, Data +/-) Halfduplex
- Stromversorgung vom USB Bus (Bus Power)
- LED für TX und RX Aktiv Anzeige

Spezifikationen

- **Chip-Set:** FTDI
- **Datentransfer-Rate:** 50 Baud bis 921.6KBaud
- **Anschlüsse:** 1 x B-Buchse Upstream verschraubbar
8 x 7 Pin Terminal Block Seriell RS-232/422/485
1 x Power Anschluss 7 bis 24V
- **Hardwaresysteme:** USB 2.0 Ports
- **Treiber:** Win98SE/ ME/ XP/ 2000/ 2003/ Vista/ 7/ 8 (32&64-Bit)
WinCE/ Linux/ Mac OS 10.x
- **Betriebstemperatur :** 0° bis 55° Celsius
- **Lagertemperatur:** -40° bis 75° Celsius
- **Rel. Luftfeuchtigkeit:** 5% bis 95%
- **Stromversorgung:** Über den USB Port oder Power Anschluss 7-24V
- **Abmessung:** 246 x 85 x 23 mm
- **Gewicht:** 700g
- **Lieferumfang:** EX-1339HMVS, USB Kabel verschraubbar,
Din-Rail Kit, Treiber CD, Handbuch



USB 2.0 to 8 x RS-232/422/485 ports Surge Protection & Optical Isolation

Description

The EX-1339HMVS USB 2.0 to serial RS-232/422/485 with Surge Protection and Optical Isolation in a metal case, provides eight high performance 16C550-type UART compatible RS-232, 422 or 485 serial ports. It is designed for PC or Notebooks to provide instant COM port expansion in a robust metal case through the USB 2.0 bus. With the easy installation you don't need to open the computer system and install the EX-1339HMVS when the system run. With the USB cable EX-K1552V (2 meter) A-male to B-male you can fix the connector with screw. The cable can't be disconnect any more by him self. Included it's also the EX-6099 (DIN-Rail-Kit) for install the EX-1339HMVS to a Din-Rail in a 19 inch Rack. The EX-1339HMVS has LED displays for operation functions and data communication. The EX-1339HMVS can expand with other 14 Module (EX-1339HMVS). Total you add up to 112 serial ports more to your computer system.

Features

- Interface: RS-232 V.24, RS-422 and RS-485
- ESD 15KV Surge Protection und 2.5KV Optical Isolation
- FIFO Buffer: 16C550 with 16Byte
- I/O addresses and Interrupt: Set from the operating system
- Data Bits: 7, 8 / Stop Bits: 1, 1.5, 2 / Parity: none, even, odd, space, mark
- Signal RS-232: TxD, RxD, RTS, CTS, DTR, DSR, DCD, GND
- Signal RS-422: 4-wire (TXD+/-, RXD+/-) Fullduplex
- Signal RS-485: 2-wire RS-485 (Data+/-, Data +/-) Halfduplex
- Power from the USB Bus (Bus Power)
- Supports TX and RX Activity LED Indicators

Specifications

- **Chip-Set:** FTDI
- **Data transfer rate:** 50 Baud up to 921.6KBaud
- **Connectors:** 1 x B-female Upstream screw lock
8 x 7 pin Terminal Block serial RS-232/422/485
1 x Power Connector 7 to 24V
- **Hardware system:** USB 2.0 ports
- **Driver:** Win98SE/ ME/ XP/ 2000/ 2003/ Vista/ 7/ 8 (32&64-Bit)
WinCE/ Linux/ Mac OS 10.x
- **Operating Temperature :** 32° up to 131° Fahrenheit
- **Storage Temperature:** -40° up to 167° Fahrenheit
- **Rel. Humidity:** 5% to 95%
- **Current Supply:** Via USB port or Power Connector 7-24V
- **Size:** 246 x 85 x 23 mm
- **Weight:** 700g
- **Packaging contents:** EX-1339HMVS, USB cable screw lock,
Din-Rail Kit, Driver CD, Manual

System / OS

Geprüft / Approved

Verpackung / Packaging

