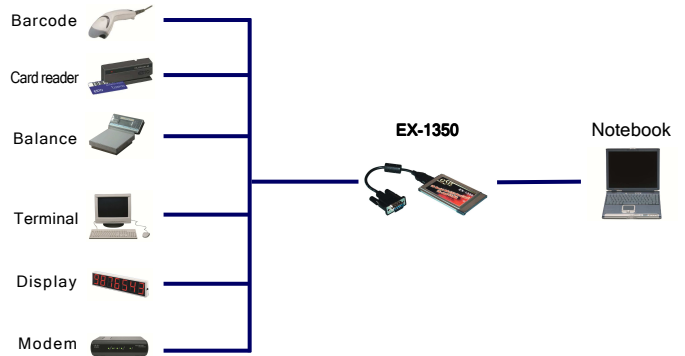




### Anwendung / Application



## PCMCIA 1S Serielle RS-232

### Beschreibung

Die EX-1350 stellt einen Seriellen RS-232 High Performance UART 16C950 Ausgang zur Verfügung. Er ist entwickelt worden um einen weiteren Serielle Port für Notebook über den 32-Bit PCMCIA Bus zu erweitern, um Serielle RS-232 Peripheriegeräte wie z.B. Modem, Kassendrucker usw. anzuschliessen.

### Merkmale

- Schnittstelle: RS-232 V.24
- FIFO Buffer: 16C950 mit 128Byte
- I/O Adressen: wird vom Betriebs System vergeben
- Interrupt: wird vom System BIOS vergeben mit Interrupt Sharing
- Daten Bits: 5, 6, 7, 8
- Stop Bits: 1, 1.5, 2
- Parity: none, even, odd, space, mark
- Signale: TxD, RxD, RTS, CTS, DTR, DSR, DCD, GND

### Spezifikationen

- **Chip-Set:** Oxford OXCF950
- **Datentransfer-Rate:** 50 Baud bis 921.6KBaud
- **Anschlüsse:** 1 x 9 Pin D-SUB Serielle Stecker
- **Hardwaresysteme:** PCMCIA CardBus16- und 32-Bit
- **Treiber:** Win9.x/ 2000/ NT 4.0/ ME/ XP/ Vista/ 7/ 8 (32&64bit) Server(2003&2008)/ Linux
- **Betriebstemperatur :** 0° bis 55° Celsius
- **Lagertemperatur:** -40° bis 75° Celsius
- **Rel. Luftfeuchtigkeit:** 5% bis 95%
- **Abmessung:** 117 x 54 mm
- **Gewicht:** 200g
- **Lieferumfang:** EX-1350, 1 x Kabel mit 1 x 9 Pin, Treiber CD, Handbuch



## PCMCIA 1S Serial RS-232

### Description

The PCMCIA I/O adapter provides 1 high performance 16C950-type UART compatible RS-232 serial ports. It is designed for Notebook to provide instant COM port expansion via the PCMCIA 16- or 32-Bit Bus to connect about serial RS-232 peripheral devices such Modem, P.O.S. System ect.

### Features

- Interface: RS-232 V.24
- FIFO Buffer: 16C950 with 128Byte
- I/O addresses: Setting from the operating system
- Interrupt: Setting from the System BIOS with Interrupt Sharing
- Data Bits: 5, 6, 7, 8
- Stop Bits: 1, 1.5, 2
- Parity: None, even, odd, space, mark
- Signal: TxD, RxD, RTS, CTS, DTR, DSR, DCD, GND

### Specifications

- **Chip-Set:** Oxford OXCF950
- **Data transfer rate:** 50 Baud up to 921.6KBaud
- **Connectors:** 1 x 9 pin D-SUB serial connector
- **Hardware system:** PCMCIA CardBus 16- and 32-Bit
- **Driver:** Win9.x/ 2000/ NT 4.0/ ME/ XP/ Vista/ 7/ 8 (32&64bit) Server(2003&2008)/ Linux
- **Operating Temperature :** 32° up to 131° Fahrenheit
- **Storage Temperature:** -40° up to 167° Fahrenheit
- **Rel. Humidity:** 5% to 95%
- **Size:** 117 x 54 mm
- **Weight:** 200g
- **Packaging contents:** EX-1350, 1 x Cable with 1 x 9 Pin, Driver CD, Manual