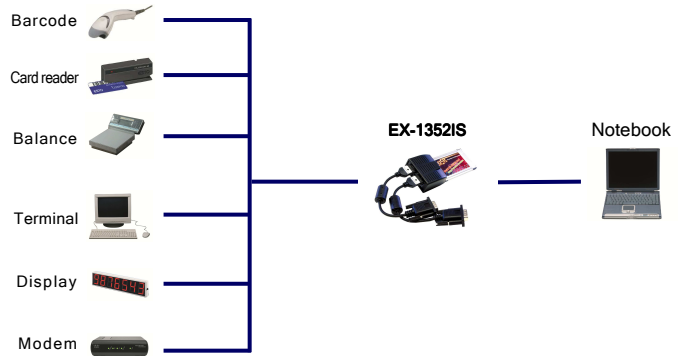




Anwendung / Application



PCMCIA 2S Serielle RS-232

Beschreibung

Die EX-1352IS stellt zwei Serielle RS-232 High Performance UART 16C950 Ausgänge mit 15KV Surge Protection und 2.5KV Optical Isolation zur Verfügung. Er ist entwickelt worden um zwei weitere Serielle Ports für Notebook über den 32-Bit PCMCIA Bus zu erweitern, um Serielle RS-232 Peripheriegeräte wie z.B. Modem, Kassendrucker usw. anzuschliessen.

Merkmale

- Schnittstelle: RS-232 V.24
- FIFO Buffer: 16C950 mit 128Byte
- 15KV ESD Surge Protection
- 2.5KV Optical Isolation
- I/O Adressen und Interrupt wird vom System BIOS vergeben
- Daten Bits: 5, 6, 7, 8
- Stop Bits: 1, 1.5, 2
- Parity: none, even, odd, space, mark
- Signale: TxD, RxD, GND

Spezifikationen

- **Chip-Set:** Oxford OXCF950
- **Datentransfer-Rate:** 50 Baud bis 921.6KBaud
- **Anschlüsse:** 2 x 9 Pin D-SUB Seriell Stecker
- **Hardwaresysteme:** PCMCIA CardBus16- und 32-Bit
- **Treiber:** Win9.x/ 2000/ NT 4.0/ ME/ XP/ Vista/ 7/ 8 (32&64bit) Server(2003&2008)/ Linux
- **Betriebstemperatur :** 0° bis 55° Celsius
- **Lagertemperatur:** -40° bis 75° Celsius
- **Rel. Luftfeuchtigkeit:** 5% bis 95%
- **Abmessung:** 117 x 54 mm
- **Gewicht:** 300g
- **Lieferumfang:** EX-1352IS, 2 x Kabel mit 1 x 9 Pin, CD, Handbuch



PCMCIA 2S Serial RS-232

Description

The PCMCIA I/O adapter provides two high performance 16C950-type UART compatible RS-232 serial ports with 15KV Surge Protection and 2.5KV Optical Isolation. It is designed for Notebook to provide instant COM port expansion via the PCMCIA 16- or 32-Bit Bus to connect about serial RS-232 peripheral devices such Modem, P.O.S. System ect.

Features

- Interface: RS-232 V.24
- FIFO Buffer: 16C950 with 128Byte
- 15KV ESD Surge Protection
- 2.5KV Optical Isolation
- I/O addresses and Interrupt it's set from the System BIOS
- Data Bits: 5, 6, 7, 8
- Stop Bits: 1, 1.5, 2
- Parity: None, even, odd, space, mark
- Signal: TxD, RxD, GND

Specifications

- **Chip-Set:** Oxford OXCF950
- **Data transfer rate:** 50 Baud up to 921.6KBaud
- **Connectors:** 2 x 9 pin D-SUB serial connector
- **Hardware system:** PCMCIA CardBus 16- and 32-Bit
- **Driver:** Win9.x/ 2000/ NT 4.0/ ME/ XP/ Vista/ 7/ 8 (32&64bit) Server(2003&2008)/ Linux
- **Operating Temperature :** 32° up to 131° Fahrenheit
- **Storage Temperature:** -40° up to 167° Fahrenheit
- **Rel. Humidity:** 5% to 95%
- **Size:** 117 x 54 mm
- **Weight:** 300g
- **Packaging contents:** EX-1352IS, 2 x Cable with 1 x 9 Pin, CD, Manual