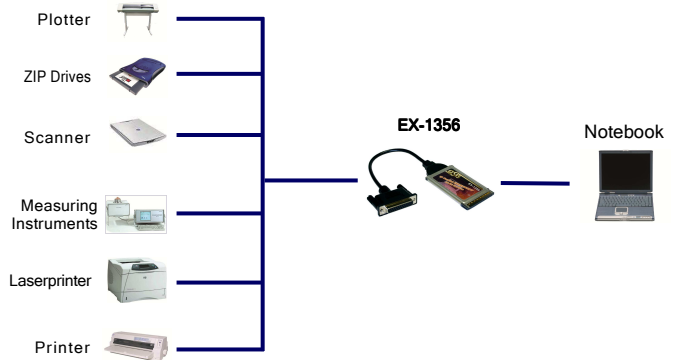




Anwendung / Application



PCMCIA 1P Parallel SPP/EPP/ECP (Oxford Chip-Set)

Beschreibung

Die EX-1356 stellt einen Parallelen High Performance Ausgang zur Verfügung. Er ist entwickelt worden um einen weiteren Parallelen Port für Notebook über den 32-Bit PCMCIA Bus zu erweitern, um Parallele Peripheriegeräte wie z.B. Scanner, Drucker usw. anzuschließen. Achtung! Software Dongel die nur mit den Standard I/O Adressen 3BC, 378 und 278 arbeiten, funktionieren nicht.

Merkmale

- Schnittstelle: SPP (Standard Parallel Port) / EPP (Enhanced Parallel Port) / ECP (Enhanced Capacity Port)
- I/O Adressen und IRQ wird vom System BIOS vergeben mit Interrupt Sharing

Spezifikationen

- **Chip-Set:** Oxford OX840
- **Datentransfer-Rate:** 1.5Mbyte/Sek.
- **Anschlüsse:** 1 x 25 Pin D-SUB Parallel Buchse
- **Hardwaresysteme:** PCMCIA Cardbus 32-Bit Slot
- **Treiber:** Win9.x/ 2000/ NT 4.0/ ME/ XP/ Vista/ 7/ 8 (32&64bit) Server(2003&2008)/ Linux
- **Betriebstemperatur :** 0⁰ bis 55⁰ Celsius
- **Lagertemperatur:** -40⁰ bis 75⁰ Celsius
- **Rel. Luftfeuchtigkeit:** 5% bis 95%
- **Abmessung:** 117 x 54 mm
- **Gewicht:** 200g
- **Lieferumfang:** EX-1356, Treiber CD, Handbuch



PCMCIA 1P Parallel SPP/EPP/ECP (Oxford Chip-Set)

Description

The EX-1356 provides 1 high performance compatible Parallel port. It is designed for Notebook to provide instant Centronics port expansion via the PCMCIA 32-Bit Bus to connect about parallel Centronics peripheral devices such Scanner, Printer ect. Attention! Software Dongel what works only with the standard I/O addresses 3BC, 378 and 278 can't use.

Features

- Interface: SPP (Standard Parallel Port) / EPP (Enhanced Parallel Port) / ECP (Enhanced Capacity Port)
- I/O addresses and IRQ are setting from the System BIOS with Interrupt Sharing

Specifications

- **Chip-Set:** Oxford OX840
- **Data transfer rate:** 1.5Mbyte/Sec.
- **Connectors:** 1 x 25 pin D-SUB female connector
- **Hardware system:** PCMCIA Cardbus 32-Bit Slot
- **Driver:** Win9.x/ 2000/ NT 4.0/ ME/ XP/ Vista/ 7/ 8 (32&64bit) Server(2003&2008)/ Linux
- **Operating Temperature :** 32⁰ up to 131⁰ Fahrenheit
- **Storage Temperature:** -40⁰ up to 167⁰ Fahrenheit
- **Rel. Humidity:** 5% to 95%
- **Size:** 117 x 54 mm
- **Weight:** 200g
- **Packaging contents:** EX-1356, Driver CD, Manual