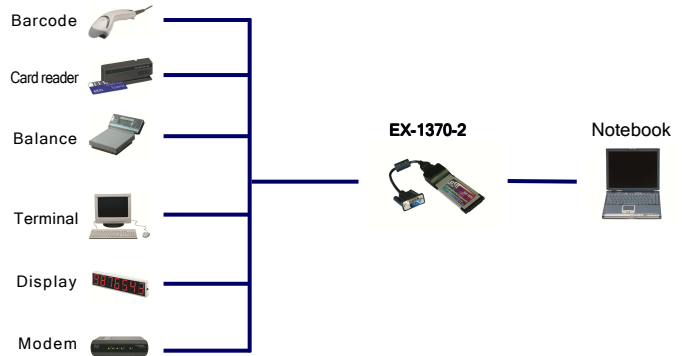




Anwendung / Application



ExpressCard 1S Serielle RS-232 mit einem Port



ExpressCard 1S Serial RS-232 with one port

Beschreibung

Die ExpressCard I/O Karte stellt einen Seriellen RS-232 High Performance UART 16C950 Ausgang zur Verfügung. Er ist entwickelt worden um einen weiteren Serielle Port für Notebook über den ExpressCard Bus zu erweitern um Serielle RS-232 Peripheriegeräte wie z.B. Modem, Kassendrucker usw. anzuschließen. Mit der EX-1370-2 wird ein ExpressCard Kit 34/54mm (EX-10000) mitgeliefert der die ExpressCard seitlich in einem 54mm Slot stabilisiert.

Description

The ExpressCard I/O adapter provides one high performance 16C950-type UART compatible RS-232 serial ports. It is designed for Notebook to provide instant COM port expansion via the ExpressCard Bus. The card is fully PCI Express Plug-and-Play compatible and no IRQ and I/O address conflict problems. With the EX-1370-2 it's included a ExpressCard Kit 34/54mm (EX-10000) what give the ExpressCard a lateral stability.

Merkmale

- Schnittstelle: RS-232 V.24
- FIFO Buffer: 16C950 mit 128Byte
- I/O Adressen: werden vom Betriebs System vergeben
- Interrupt: wird vom System BIOS vergeben mit Interrupt Sharing
- Daten Bits: 5, 6, 7, 8 / Stop Bits: 1, 1.5, 2 / Parity: none, even, odd, space, mark
- Signale: TxD, RxD, RTS, CTS, DTR, DSR, DCD, GND
- ExpressCard Interface: ExpressCard Standard, Release 1.0
- WHQL Zertifiziert

Features

- Interface: RS-232 V.24
- FIFO Buffer: 16C950 with 128Byte
- I/O addresses: Setting from the operating system
- Interrupt: Setting from the System BIOS with Interrupt Sharing
- Data Bits: 5, 6, 7, 8 / Stop Bits: 1, 1.5, 2 / Parity: none, even, odd, space, mark
- Signal: TxD, RxD, RTS, CTS, DTR, DSR, DCD, GND
- ExpressCard Interface: Fully ExpressCard Standard, Release 1.0
- WHQL certified

Spezifikationen

- **Chip-Set:** Oxford OXPCIe952
- **Datentransfer-Rate:** 50 Baud bis 460KBaud
- **Anschlüsse:** 1 x 9 Pin D-SUB Seriell Stecker
- **Hardwaresysteme:** ExpressCard 34mm Slot
- **Treiber:** Win2000/XP/ Vista/ 7/ 8 (32&64bit)/ WinCE(4.2 & 5.0)/ Server(2003&2008)/ Linux(2.4.x & 2.6.x)
- **Betriebstemperatur :** 0⁰ bis 55⁰ Celsius
- **Lagertemperatur:** -40⁰ bis 75⁰ Celsius
- **Rel. Luftfeuchtigkeit:** 5% bis 95%
- **Abmessung:** 150 x 34 mm
- **Gewicht:** 200g
- **Lieferumfang:** EX-1370-2, Treiber CD, Handbuch

Specifications

- **Chip-Set:** Oxford OXPCIe952
- **Data transfer rate:** 50 Baud up to 460KBaud
- **Connectors:** 1 x 9 pin D-SUB serial connector
- **Hardware system:** ExpressCard 34mm Slot
- **Driver:** Win2000/XP/ Vista/ 7/ 8 (32&64bit)/ WinCE(4.2 & 5.0)/ Server(2003&2008)/ Linux(2.4.x & 2.6.x)
- **Operating Temperature :** 32⁰ up to 131⁰ Fahrenheit
- **Storage Temperature:** -40⁰ up to 167⁰ Fahrenheit
- **Rel. Humidity:** 5% to 95%
- **Size:** 150 x 34 mm
- **Weight:** 200g
- **Packaging contents:** EX-1370-2, Driver CD, Manual

System / OS



Geprüft / Approved



Verpackung / Packaging

