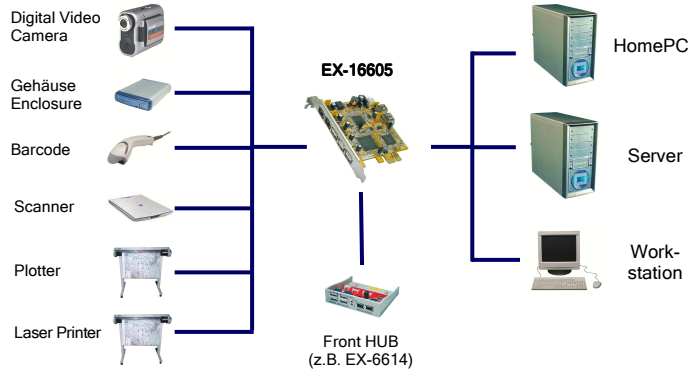


Anwendung / Application



USB 2.0 / FireWire 1394A PCIe Karte (NEC / TI Chip-Set)

USB 2.0 / FireWire 1394A PCIe card (NEC / TI Chip-Set)

Beschreibung

Die EX-16605 ist eine Zusatzkarte für den neuen PCI-Express Bus um den Rechner mit zusätzlichen USB 2.0 und FireWire 1394A Ports zu erweitern. Sie hat je einen internen USB 2.0 und FireWire 1394A Port um auch Front-Hubs anzuschließen.

Description

The EX-16605 it's a add-on card for the PCI-Express Bus to add more USB 2.0 and FireWire 1394A ports. There have also each one internal USB 2.0 and FireWire 1394A port for internal front bay.

Merkmale

Merkmale USB 2.0:

- PCIe USB 2.0 mit drei externen und einem internen USB 2.0 Ports
- Kann auch zusätzlich zu den USB Ports vom Motherboard installiert werden
- Integrierter Dual-Speed USB Transceiver, Unterstützt auch ältere USB 1.1 kompatiblen Peripheriegeräte
- Datentransfer-Rate bis 480Mbps
- Unterstützt EHCI Spezifikation / Unterstützt bis zu 127 Geräte

Merkmale FireWire 1394A:

- PCIe FireWire 1394A mit zwei externen und einem internen FireWire Port.
- Kann auch zusätzlich zu den FireWire Ports vom Motherboard installiert werden
- Unterstützt bis zu 63 Geräte

Features

Features USB 2.0:

- PCIe USB 2.0 with three external and one internal USB 2.0 ports
- Can install to existing USB ports from the Motherboard
- Integer dual-speed USB transceiver, support all USB 1.1 compatible peripheral device's
- Data transfer rate up to 480Mbps
- Support EHCI specification / Support up to 127 device

Features FireWire 1394A:

- PCI Express FireWire 1394A with two external and one internal FireWire port.
- Can install to existing FireWire ports from the Motherboard
- Support up to 63 devices

Spezifikationen

- **Chip-Set:** FireWire 1394A: Texas Instrument / USB 2.0: NEC
- **Datentransfer-Rate:** FireWire 1394A: 400Mbps / USB 2.0: 480Mbps
PCI-Express: Bis zu 2.5Gb/Sec. PCI Express Burst Rate
- **Anschlüsse:** 3 x Extern und 1 x Intern USB 2.0 Type-A Buchsen
2 x Extern und 1 x Intern 6 Pin FireWire 1394A
5/12V Power Stecker für den Stromanschluss vom PC
- **Hardwaresysteme:** PCI-Express Slot x1 bis x16
- **Treiber:** Vom OS zur Verfügung gestellt
- **Betriebssysteme:** Win2000/XP/Vista/Server(2000, 2003&2008)/Win7
Linux
- **Betriebstemperatur :** 0° bis 55° Celsius
- **Lagertemperatur:** -40° bis 75° Celsius
- **Rel. Luftfeuchtigkeit:** 5% bis 95%
- **Abmessung:** 120 x 97 mm
- **Gewicht:** 300g
- **Lieferumfang:** EX-16605, Handbuch

Specifications

- **Chip-Set:** FireWire 1394A: Texas Instrument / USB 2.0: NEC
- **Data transfer rate:** FireWire 1394A: 400Mbps / USB 2.0: 480Mbps
PCI-e: Up to 2.5Gb/Sec. PCI Express Burst Rate
- **Connectors:** 3 x external and 1 x internal USB 2.0 Type-A female
2 x external and 1 x internal 6 pin FireWire 1394A
5/12V Power connector for the power from PC
- **Hardware system:** PCI-Express Slot x1 to x16
- **Driver:** Provided by operating system
- **Operating systems:** Win2000/XP/Vista/Server(2000, 2003&2008)/Win7
Linux
- **Operating Temperature :** 32° up to 131° Fahrenheit
- **Storage Temperature:** -40° up to 167° Fahrenheit
- **Rel. Humidity:** 5% to 95%
- **Size:** 120 x 97 mm
- **Weight:** 300g
- **Packaging contents:** EX-16605, Manual