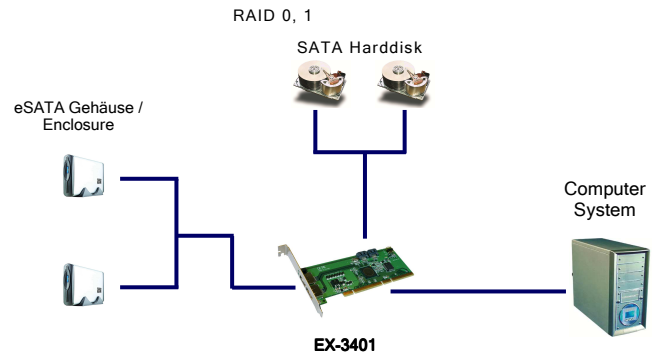




Anwendung / Application



PCI-X SATA 2 RAID 0/1 Controller für 2+2 HDD



PCI-X SATA 2 RAID 0/1 controller for 2+2 HDD

Beschreibung

Der EX-3401 ist ein leistungsfähiger Serial-ATA 2 RAID 0/1 Controller mit der PCI-X Technologie. Er unterstützt RAID 0 (Striping / Geschwindigkeit), RAID 1 (Mirroring / Datensicherheit), RAID 0+1. Der EX-3401 hat zwei interne und zwei externe Serial-ATA 2 Ausgänge für bis zu vier Serial-ATA Festplatten. Es wird Software Treiber und RAID KIT mitgeliefert. Der EX-3401 ist die richtige Lösung um interne und externe S-ATA 2 Festplatten an einen PCI-X Slot anzuschließen.

Description

The EX-3401 is the most powerful Serial-ATA 2 RAID controller to accommodate Serial-ATA 2 hard drives with the technology of PCI-X Bus. He support RAID 0 (striping), RAID 1 (mirroring) and RAID 0+1. The EX-3401 supports two internal and two external Serial-ATA 2 ports. It supports up to 4 Serial-ATA 2 devices. It provides complete software driver and RAID KIT. It is the right choice for a PCI-X to Serial-ATA 2 versatile devices.

Merkmale

- 64-Bit PCI-X Serial-ATA 2 RAID 0/1 Controller für vier Festplatten
- RAID: Unterstützt RAID 0 (Striping / Geschwindigkeit), RAID 1 (Mirroring / Datensicherheit) und RAID 0+1
- Windows basierende RAID Utilities für Wiederherstellung des RAID
- Auch gleichzeitig mit den IDE Ports vom Motherboard einsetzbar
- ROM BIOS: Unterstützt Festplatten über 137GB
- Befehls Mode: Unterstützt Legacy Command Queuing (LCQ) und Native Command Queuing (NCQ)
- BIOS Utility für RAID Rebuild und Mode Einstellung
- PCI-X Spezifikation Version 1.0a, unterstützt 5V 32-Bit PCI und 3.3V 64-Bit PCI-X

Features

- 64-Bit PCI-X Serial-ATA 2 RAID 0/1 controller for four hard drives
- RAID: Support RAID 0 (striping / performance) and RAID 1 (mirroring / data security) and RAID 0+1
- Supports Legacy Command Queuing (LCQ), Supports Native Command Queuing (NCQ)
- Co-resides with Motherboard IDE devices
- Bundle Windows based RAID utilities for rebuilding array
- ROM BIOS: Support hard drives greater then 137GB
- PCI-X specification version 1.0a,
- Support Motherboard with 5V 32-Bit PCI and 3.3V 64-Bit PCI-X

Spezifikationen

- **Chip-Set:** Silicon Image SIL3124-2
- **Datentransfer-Rate:** SATA 2 bis 3.0Gb/s
- **Anschlüsse:** 2 x Intern 7 Pin SATA 2
2 x Extern 7 Pin eSATA 2
- **Hardwaresysteme:** PCI 32-Bit oder PCI-X 64-Bit Bus
- **Treiber:** Windows 2000/XP(32&64bit)/Vista(32&64bit)
Server 2003(32&64bit)/Win7(32&64bit)
- **Betriebstemperatur :** 0° bis 55° Celsius
- **Lagertemperatur:** -40° bis 75° Celsius
- **Rel. Luftfeuchtigkeit:** 5% bis 95%
- **Abmessung:** 163 x 64 mm
- **Gewicht:** 400g
- **Lieferumfang:** EX-3401, 2 x SATA Kabel, Treiber CD, Handbuch

Specifications

- **Chip-Set:** Silicon Image SIL3124-2
- **Data transfer rate:** SATA 2 up to 3.0Gb/s
- **Connectors:** 4 x Internal 7 pin SATA 2
2 x External 7 pin eSATA 2
- **Hardware system:** PCI 32-bit or PCI-X 64-bit bus
- **Driver:** Windows 2000/XP(32&64bit)/Vista(32&64bit)
Server 2003(32&64bit)/Win7(32&64bit)
- **Operating Temperature :** 32° up to 131°Fahrenheit
- **Storage Temperature:** -40° up to 167°Fahrenheit
- **Rel. Humidity:** 5% to 95%
- **Size:** 163 x 64 mm
- **Weight:** 400g
- **Packaging contents:** EX-3401, 2 x SATA cable, Driver CD, Manual

System / OS



Geprüft / Approved



Verpackung / Packaging

