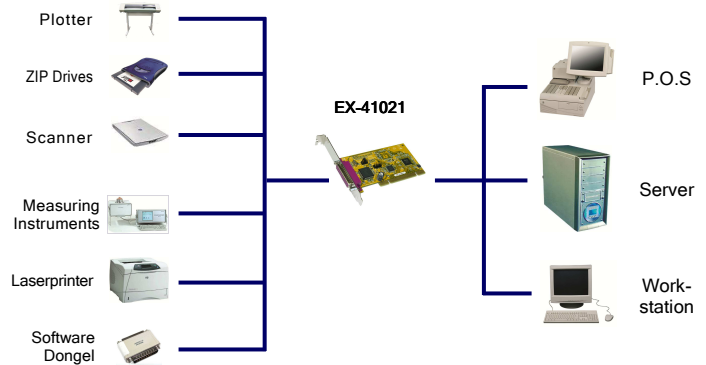


EX-41021



Anwendung / Application



1P PCI Parallel ECP Karte für Software Dongel (3BC/378/278)



1P PCI Parallel ECP Board for Software Dongel (3BC/378/278)

Beschreibung

Die EX-41021 PCI Parallel Karte stellt einen Parallelen ECP Legacy High Performance Ausgang zur Verfügung. Er ist speziell entwickelt worden um **Software Dongel** an einen weiteren Parallelen Port für PC, kleine Workstation oder Server mit PCI- oder PCI-X Bus anzuschließen. Die EX-41021 unterstützt die Standard I/O Adressen 3BC, 378 und 278. Es werden keine zusätzlichen Treiber benötigt.

Description

The EX-41021 PCI parallel adapter provides one ECP Legacy high performance port. It is designed specially for connect **Software Dongle** to PC, thin client or server to provide instant LPT port expansion via the PCI- or PCI-X Bus. The EX-41021 support the standard I/O addresses 3BC, 378 and 278. Don't need additional driver.

Merkmale

- PCI Parallel Karte mit einem Port für Legacy Standard Adressen
- Schnittstelle: ECP (Enhanced Capacity Port)
- I/O Adressen 3BC, 378 oder 278 können Manuell mit Jumper eingestellt werden
- Optimal für Software Dongel die Standard I/O Adressen benötigen
- Unterstützt Motherboard mit 5V und 3.3V
- Benötigt keine zusätzlichen Treiber

Features

- PCI Parallel card with one port for Legacy standard addresses
- Interface: ECP (Enhanced Capacity Port)
- I/O addresses 3BC, 378 or 278 can set manually with jumper
- Perfect for Software Dongel what need standard I/O addresses
- Support Mother-Board with 5V and 3.3V
- Don't need additional driver

Spezifikationen

- **Chip-Set:** iTE
- **Datentransfer-Rate:** 2Mbyte/Sek.
- **Anschlüsse:** 1 x 25 Pin D-SUB Parallel Buchse
- **Hardwaresysteme:** PCI 32-Bit und PCI-X 64-Bit Bus
- **Treiber:** Es werden keine Treiber benötigt
- **Betriebssysteme:** Win2000/ XP/ Vista/ 7/ 8 (32&64)
- **Betriebstemperatur :** 0° bis 55° Celsius
- **Lagertemperatur:** -40° bis 75° Celsius
- **Rel. Luftfeuchtigkeit:** 5% bis 95%
- **Abmessung:** 125 x 50 mm
- **Gewicht:** 150g
- **Lieferumfang:** EX-41021, Handbuch

Specifications

- **Chip-Set:** iTE
- **Data transfer rate:** 2Mbyte/Sec.
- **Connectors:** 1 x 25 pin D-SUB female connector
- **Hardware system:** PCI 32-Bit and PCI-X 64-Bit Bus
- **Driver:** Don't need drivers
- **Need driver for OS:** Win2000/ XP/ Vista/ 7/ 8 (32&64)
- **Operating Temperature :** 32° up to 131° Fahrenheit
- **Storage Temperature:** -40° up to 167° Fahrenheit
- **Rel. Humidity:** 5% to 95%
- **Size:** 125 x 50 mm
- **Weight:** 150g
- **Packaging contents:** EX-41021, Manual

System / OS



Geprüft / Approved



Verpackung / Packaging

