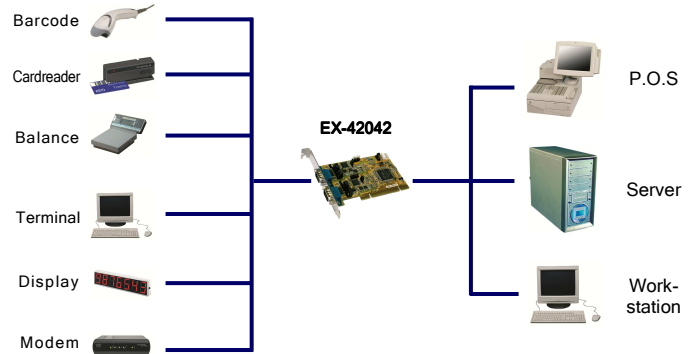


Anwendung / Application



2S PCI Serielle RS-232/422/485 Combo Karte

Beschreibung

Die EX-42042 PCI I/O Karte stellt zwei serielle RS-232, 422 und 485 High Performance UART 16C950 Ausgänge zur Verfügung. Sie ist entwickelt worden um zwei weitere Serielle Combo Ausgänge für PC, kleine Workstation oder Server über den PCI- oder PCI-X Bus zu erweitern. Die EX-42042 ist PCI Plug-and-Play kompatibel und hat keine IRQ und I/O Adressen Konflikte. Sie unterstützt die Merkmale ATTA™ Auto RS-485 Transmitter. Für jeden Port kann individuell die Übertragungsart RS-232, 422 oder 485 eingestellt werden.

Merkmale

- Schnittstelle: RS-232 V.24, RS-422/485
- FIFO Buffer: 16C950 mit 128Byte
- I/O Adressen und Interrupt: wird vom System BIOS vergeben, IRQ Sharing
- Daten Bits: 5, 6, 7, 8 / Stop Bits: 1, 1.5, 2
- Parity: none, even, odd, space, mark
- Signale RS-232: TxD, RxD, RTS, CTS, DTR, DSR, DCD, GND
- Signale RS-422 - 4 Draht (TXD+/-, RXD+/-) (Fullduplex)
RS-485 - 4 Draht (TXD+/-, RXD+/-) (Fullduplex)
RS-485 - 2 Draht (Data+/-, Data+/-) (Halfduplex)
- Unterstützt ATTA™ Auto Transmitter
- Terminierung RS-422/485 120 Ohm kann ein- und ausgeschaltet werden
- Unterstützt Mainboards mit 5V und 3.3V

Spezifikationen

- **Chip-Set:** Oxford OXuPCI952
- **Datentransfer-Rate:** 50Baud bis 921.6KBaud
- **Anschlüsse:** 2 x 9 Pin D-SUB Seriell Stecker
1 x 4 Pin Stecker für den Anschluss des PC Netzteil
- **Hardwaresysteme:** PCI und PCI-X Slot, 32-Bit, 33Mhz
- **Treiber:** Win98SE/ NT 4.0/ ME/ 2000/ XP/ Vista/ 7/ 8 (32&64) Linux
- **Betriebstemperatur :** 0° bis 55° Celsius
- **Lagertemperatur:** -40° bis 75° Celsius
- **Rel. Luftfeuchtigkeit:** 5% bis 95%
- **Stromversorgung:** 3,3 oder 5Volt über PCI Slot
- **Abmessung:** 120 x 80 mm
- **Gewicht:** 450g
- **Lieferumfang:** EX-42042, Treiber CD, Handbuch

System / OS



2S PCI Serial RS-232/422/485 Combo Board

Description

The EX-42042 PCI I/O adapter provides two high performance 16C950-type UART RS-232, 422 and 485 serial ports. It is designed for PC, thin client or server to provide instant Combo COM port expansion via the PCI- or PCI-X Bus. The card is fully Plug-and-Play compatible and don't have any IRQ and I/O addresses conflicts. Support RS-485 Auto Transceiver turn around by unique feature ATTA™ hardware. For each port you can select individually the transmission output RS-232, 422 or 485.

Features

- Interface: RS-232 V.24
- FIFO Buffer: 16C950 with 128Byte
- I/O addresses and Interrupt: Setting from the System BIOS with IRQ Sharing
- Data Bits: 5, 6, 7, 8 / Stop Bits: 1, 1.5, 2
- Parity: none, even, odd, space, mark
- Signal RS-232: TxD, RxD, RTS, CTS, DTR, DSR, DCD, GND
- Signal RS-422 - 4 Draht (TXD+/-, RXD+/-) (Fullduplex)
RS-485 - 4 Draht (TXD+/-, RXD+/-) (Fullduplex)
RS-485 - 2 Draht (Data+/-, Data+/-) (Halfduplex)
- Support ATTA™ Auto Transmitter
- Terminator TS-422/485 120 Ohm can be enable- and disable
- Support Mother-Board with 5V and 3.3V

Specifications

- **Chip-Set:** Oxford OXuPCI952
- **Data transfer rate:** 50Baud up to 921.6KBaud
- **Connectors:** 2 x 9 pin D-SUB serial connector
1 x 4 Pin plug for power via the PC power supply
- **Hardware system:** PCI and PCI-X Slot, 32-Bit, 33Mhz
- **Driver:** Win98SE/ NT 4.0/ ME/ 2000/ XP/ Vista/ 7/ 8 (32&64) Linux
- **Operating Temperature :** 32° up to 131° Fahrenheit
- **Storage Temperature:** -40° up to 167° Fahrenheit
- **Rel. Humidity:** 5% to 95%
- **Current Supply:** 3.3 or 5Volt via PCI slot
- **Size:** 120 x 80 mm
- **Weight:** 450g
- **Packaging contents:** EX-42042, Driver CD, Manual

Verpackung / Packaging



Geprüft / Approved

