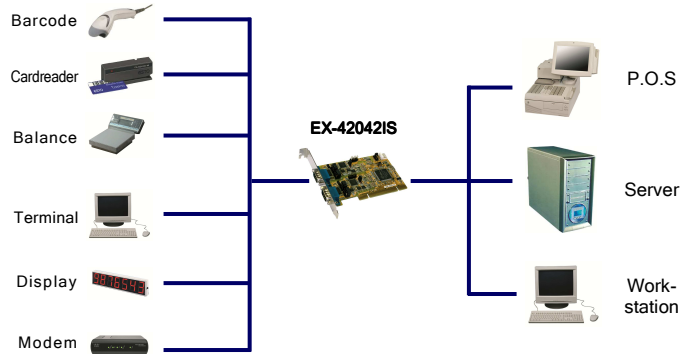




Anwendung / Application



2S PCI Serielle RS-232/422/485 Surge Protection & Optical Isolation

2S PCI Serial RS-232/422/485 Surge Protection & Optical Isolation

Beschreibung

Die EX-42042IS PCI I/O Karte stellt zwei serielle RS-232, 422 und 485 High Performance UART 16C950 Ausgänge mit Surge Protection und Optical Isolation zur Verfügung. Sie ist entwickelt worden um zwei weitere Serielle Combo Ausgänge für PC, kleine Workstation oder Server über den PCI- oder PCI-X Bus zu erweitern. Die EX-42042IS ist PCI Plug-and-Play kompatibel und hat keine IRQ und I/O Adressen Konflikte. Sie unterstützt die Merkmale ATTA™ Auto RS-485 Transmitter. Für jeden Port kann individuell die Übertragungsart RS-232, 422 oder 485 eingestellt werden.

Description

The EX-42042IS PCI I/O adapter provides two high performance 16C950-type UART RS-232, 422 and 485 serial ports with Optical Isolation and Surge Protection. It is designed for PC, thin client or server to provide instant Combo COM port expansion via the PCI- or PCI-X Bus. The card is fully Plug-and-Play compatible and don't have any IRQ and I/O addresses conflicts. Supports RS-485 Auto Transceiver rtrn around by unique feature ATTA™ hardware. For each port you can select individually the transmission output RS-232, 422 or 485.

Merkmale

- Schnittstelle: RS-232 V.24, RS-422/485
- FIFO Buffer: 16C950 mit 128Byte
- ESD Surge Protection 15KV auf allen Leitungen
- 2.5KV Optical Isolation
- I/O Adressen und Interrupt: wird vom System BIOS vergeben, IRQ Sharing
- Daten Bits: 5, 6, 7, 8 / Stop Bits: 1, 1.5, 2
- Parity: none, even, odd, space, mark
- Signale RS-232: TxD, RxD, RTS, CTS, DTR, DSR, DCD, GND
- Signale RS-422 - 4 Draht (TXD+/-, RXD+/-) (Fullduplex)
- RS-485 - 4 Draht (TXD+/-, RXD+/-) (Fullduplex)
- RS-485 - 2 Draht (Data+/-, Data+/-) (Halfduplex)
- Unterstützt ATTA™ Auto Transmitter
- Terminierung RS-422/485 120 Ohm kann ein- und ausgeschaltet werden
- Unterstützt Mainboards mit 5V und 3.3V

Features

- Interface: RS-232 V.24
- FIFO Buffer: 16C950 with 128Byte
- ESD Surge Protection 15KV to all lines
- 2.5KV Optical Isolation
- I/O addresses and Interrupt: Setting from the System BIOS with IRQ Sharing
- Data Bits: 5, 6, 7, 8 / Stop Bits: 1, 1.5, 2
- Parity: none, even, odd, space, mark
- Signal RS-232: TxD, RxD, RTS, CTS, DTR, DSR, DCD, GND
- Signal RS-422 - 4 Draht (TXD+/-, RXD+/-) (Fullduplex)
- RS-485 - 4 Draht (TXD+/-, RXD+/-) (Fullduplex)
- RS-485 - 2 Draht (Data+/-, Data+/-) (Halfduplex)
- Support ATTA™ Auto Transmitter
- Terminator TS-422/485 120 Ohm can be enable- and disable
- Support Mother-Board with 5V and 3.3V

Spezifikationen

- **Chip-Set:** Oxford OXuPCI952
- **Datentransfer-Rate:** 50Baud bis 921.6KBaud
- **Anschlüsse:** 2 x 9 Pin D-SUB Seriell Stecker
1 x 4 Pin Stecker für den Anschluss des PC Netzteil
- **Hardwaresysteme:** PCI und PCI-X Slot, 32-Bit, 33Mhz
- **Treiber:** Win98SE/ NT 4.0/ ME/ 2000/ XP/ Vista/ 7/ 8 (32&64) Linux
- **Betriebstemperatur :** 0° bis 55° Celsius
- **Lagertemperatur:** -40° bis 75° Celsius
- **Rel. Luftfeuchtigkeit:** 5% bis 95%
- **Stromversorgung:** 3,3 oder 5Volt über PCI Slot
- **Abmessung:** 120 x 80 mm
- **Gewicht:** 500g
- **Lieferumfang:** EX-42042IS, Treiber CD, Handbuch

Specifications

- **Chip-Set:** Oxford OXuPCI952
- **Data transfer rate:** 50Baud up to 921.6KBaud
- **Connectors:** 2 x 9 pin D-SUB serial connector
1 x 4 Pin plug for power via the PC power supply
- **Hardware system:** PCI and PCI-X Slot, 32-Bit, 33Mhz
- **Driver:** Win98SE/ NT 4.0/ ME/ 2000/ XP/ Vista/ 7/ 8 (32&64) Linux
- **Operating Temperature :** 32° up to 131° Fahrenheit
- **Storage Temperature:** -40° up to 167° Fahrenheit
- **Rel. Humidity:** 5% to 95%
- **Current Supply:** 3.3 or 5Volt via PCI slot
- **Size:** 120 x 80 mm
- **Weight:** 500g
- **Packaging contents:** EX-42042IS, Driver CD, Manual

System / OS

Geprüft / Approved

Verpackung / Packaging

