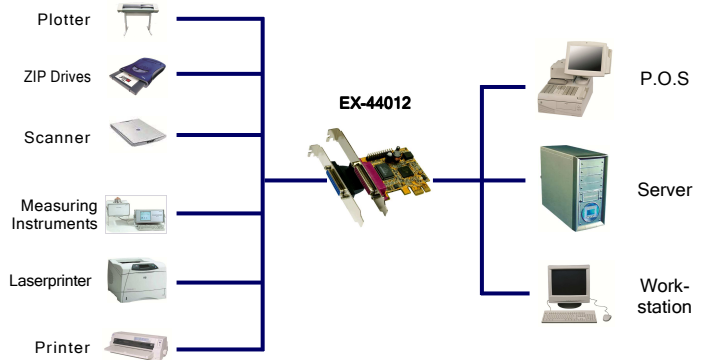




### Anwendung / Application



## 2P PCIe Parallel SPP/EPP/ECP Karte (MosChip Chip-Set)



## 2P PCIe Parallel SPP/EPP/ECP Board (MosChip Chip-Set)

### Beschreibung

Die EX-44012 PCI-Express Parallel Karte stellt zwei Parallele SPP/EPP/ECP High Performance Ausgang zur Verfügung. Er ist entwickelt worden um zwei weitere Parallele Ausgänge für PC, kleine Workstation oder Server über den PCI-Express Bus zu erweitern. Mit der EX-44012 bestehen keine IRQ und I/O-Adressen Probleme und sie ist PCI-Express Plug-and-Play-Kompatibel ist.

### Description

The EX-44012 PCI-Express Parallel adapter provides two SPP/EPP/ECP high performance ports. It is designed for PC, thin client or server to provide instant LPT port expansion via the PCI-Express Bus. The card is fully Universal PCI Plug-and-Play compatible and there are no IRQ and I/O address configuration problems.

### Merkmale

- PCI-Express x1 Parallel Karte mit zwei Anschlüssen
- Schnittstelle: SPP (Standard Parallel Port), EPP (Enhanced Parallel Port) ECP (Enhanced Capacity Port)
- I/O Adressen und Interrupt wird vom Betriebs System vergeben, IRQ Sharing
- PCI-Express Schnittstelle kompatibel zu Rev. 1.0a Spezifikation
- Windows WHQL zertifiziert

### Features

- PCI-Express x1 Parallel card with one port
- Interface: SPP (Standard Parallel Port), EPP (Enhanced Parallel Port) ECP (Enhanced Capacity Port)
- I/O addresses and Interrupt setting from the operating system, IRQ sharing
- Fully compliant with PCI-Express Base Specification Rev. 1.0a
- Windows WHQL certification

### Spezifikationen

- **Chip-Set:** MosChip MCS9815CV
- **Datentransfer-Rate:** 2Mbyte/Sek.
- **Anschlüsse:** 2 x 25 Pin D-SUB Parallel Buchse
- **Hardwaresysteme:** PCI-Express Slot x1 bis x16
- **Treiber:** Win98/ ME/ NT 4.0/ 2000/ XP/ Vista/ 7/ 8 (32&64)/ Server(200x), Linux, DOS
- **Betriebstemperatur :** 0° bis 55° Celsius
- **Lagertemperatur:** -40° bis 75° Celsius
- **Rel. Luftfeuchtigkeit:** 5% bis 95%
- **Stromversorgung:** 3,3 Volt über PCI-Express Slot
- **Abmessung:** 65 x 58 mm
- **Gewicht:** 300g
- **Lieferumfang:** EX-44012, Slot Kabel mit 25 Pin Parallel Anschluss, Treiber CD, Handbuch

### Specifications

- **Chip-Set:** MosChip MCS9815CV
- **Data transfer rate:** 2Mbyte/Sec.
- **Connectors:** 2 x 25 pin D-SUB female connector
- **Hardware system:** PCI-Express Slot x1 to x16
- **Driver:** Win98/ ME/ NT 4.0/ 2000/ XP/ Vista/ 7/ 8 (32&64)/ Server(200x), Linux, DOS
- **Operating Temperature :** 32° up to 131° Fahrenheit
- **Storage Temperature:** -40° up to 167° Fahrenheit
- **Rel. Humidity:** 5% to 95%
- **Current Supply:** 3.3 Volt via PCI-express slot
- **Size:** 65 x 58 mm
- **Weight:** 300g
- **Packaging contents:** EX-44012, Slot adapter with 25 pin parallel connector, Driver CD, Manual

### System / OS



### Geprüft / Approved



### Verpackung / Packaging

