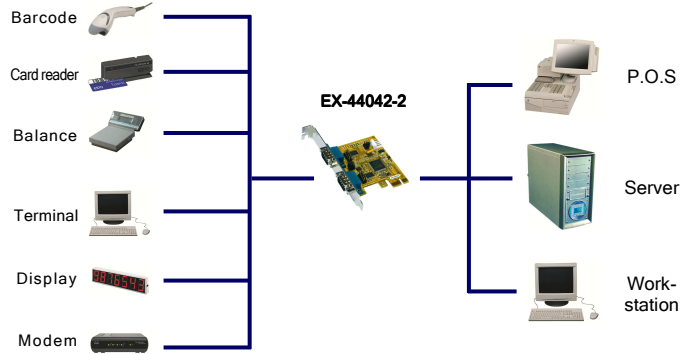




### Anwendung / Application



## 2S PCIe Serielle RS-232 Karte (MosChip Chip-Set)



## 2S PCIe Serial RS-232 Board (MosChip Chip-Set)

### Beschreibung

Die EX-44042-2 PCI-Express I/O-Karte stellt zwei serielle RS-232 High Performance UART 16C550 Ausgänge zur Verfügung. Sie ist entwickelt worden um zwei weitere serielle Ports für PC, kleine Workstation oder Server über den PCI Express Bus zu erweitern. Die Karte ist voll PCI-Express Plug-and-Play kompatibel und hat keine Probleme mit IRQ und I/O Adressen Konflikten. Zusätzlich ist +5V oder +12V auf Pin 9 des seriellen Steckers konfigurierbar für ein POS System (Power over System).

### Description

The EX-44042-2 PCI-Express I/O-adapter provides two high performance 16C550-type UART compatible RS-232 serial ports. It is designed for PC, thin client or server to provide instant COM port expansion via the PCI-Express Bus (PCI-e). The card is fully PCI-Express Plug-and-Play compatible and there are no IRQ and I/O address configuration problems. It provides +5V and +12V via the pin 9 from the male connector for a POS System (Power over System)

### Merkmale

- Schnittstelle: RS-232 V.24
- FIFO Buffer: 16C550 mit 16Byte
- I/O Adressen und Interrupt wird vom Betriebs System vergeben, IRQ Sharing
- Daten Bits: 5, 6, 7, 8 / Stop Bits: 1, 1.5, 2 / Parity: none, even, odd, space, mark
- Signale: TxD, RxD, RTS, CTS, DTR, DSR, DCD, GND
- PCI Express Schnittstelle kompatibel zu 1.0a Spezifikation
- WHQL Zertifiziert

### Features

- Interface: RS-232 V.24
- FIFO Buffer: 16C550 with 16Byte
- I/O addresses and Interrupt setting from the operating system, IRQ sharing
- Data Bits: 5, 6, 7, 8 / Stop Bits: 1, 1.5, 2 / Parity: none, even, odd, space, mark
- Signal: TxD, RxD, RTS, CTS, DTR, DSR, DCD, GND
- PCI Express Interface: Fully compliant with 1.0a Specification
- WHQL certified

### Spezifikationen

- **Chip-Set:** MosChip MCS9901CV
- **Datentransfer-Rate:** 50 Baud bis 115.2KBaud
- **Anschlüsse:** 2 x 9 Pin D-SUB Seriell Stecker  
2 x 10 Pin Stecker für Internen Seriell Anschluss  
1 x 4 Pin Stecker für den Anschluss des PC Netzteil
- **Hardwaresysteme:** PCI-Express Slot x1 bis x16
- **Treiber:** Win2000/ XP/ Vista/ 7/ 8/ Server 200x (32&64)  
WINCE5.0/ Linux/ MAC OS10.4
- **Betriebstemperatur :** 0<sup>0</sup> bis 55<sup>0</sup> Celsius
- **Lagertemperatur:** -40<sup>0</sup> bis 75<sup>0</sup> Celsius
- **Rel. Luftfeuchtigkeit:** 5% bis 95%
- **Stromversorgung:** 3,3 Volt über PCI-Express Slot
- **Abmessung:** 65 x 70 mm
- **Gewicht:** 250g
- **Lieferumfang:** EX-44042-2, Treiber CD, Handbuch

### Specifications

- **Chip-Set:** MosChip MCS9901CV
- **Data transfer rate:** 50 Baud up to 115.2KBaud
- **Connectors:** 2 x 9 pin D-SUB serial connector  
2 x 10 pin plug for internal serial connection  
1 x 4 Pin plug for power via the PC power supply
- **Hardware system:** PCI-Express Slot x1 to x16
- **Driver:** Win2000/ XP/ Vista/ 7/ 8/ Server 200x (32&64)  
WINCE5.0/ Linux/ MAC OS10.4
- **Operating Temperature :** 32<sup>0</sup> up to 131<sup>0</sup> Fahrenheit
- **Storage Temperature:** -40<sup>0</sup> up to 167<sup>0</sup> Fahrenheit
- **Rel. Humidity:** 5% to 95%
- **Current Supply:** 3.3 Volt via PCI-express slot
- **Size:** 65 x 70 mm
- **Weight:** 250g
- **Packaging contents:** EX-44042-2, Driver CD, Manual

### System / OS



### Geprüft / Approved



### Verpackung / Packaging

