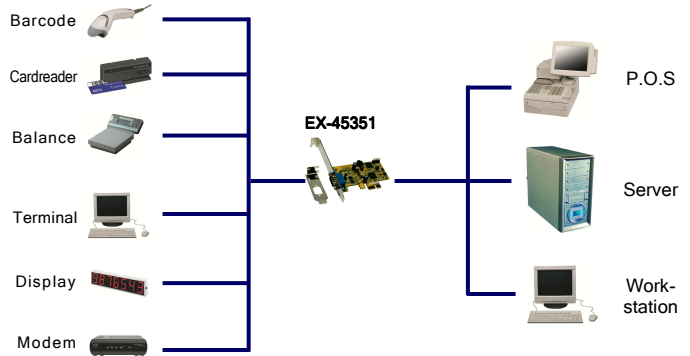


Optional EX-47999 Terminal Block Adapter

Anwendung / Application



1S PCIe Serielle RS-422/485 Karte inkl. LowProfile Bügel



1S PCIe Serial RS-422/485 Board incl. LowProfile bracket

Beschreibung

Die EX-45351 PCI-Express I/O Karte stellt eine Serielle RS-422/485 High Performance UART 16C950 Ausgang zur Verfügung. Er ist entwickelt worden um einen weiteren Seriellen Ausgang für PC, kleine Workstation oder Server über den PCI-Express Bus zu erweitern. Die EX-45351 ist PCI Plug-and-Play kompatibel und hat keine IRQ und I/O Adressen Konflikte. Sie unterstützt ATTA™ Auto RS-485 Transmitter Buffer. Mit der EX-45351 wird ein LowProfile Bügel mitgeliefert, somit kann sie auch in schmale Gehäuse mit einer Bauhöhe von max. 8cm eingesetzt werden.

Description

The EX-45351 PCI-Express I/O adapter provides one high performance 16C950-type UART compatible RS-422/485 serial port. It is designed for PC, thin client or server to provide instant COM port expansion via the PCI Bus. The card is fully PCI Plug-and-Play compatible and no IRQ and I/O address conflict problems. Support RS-485 Auto Transceiver turn around by unique feature ATTA™ hardware. With the EX-45351 also comes a LowProfile bracket, that can be used for small computer chassis with 8cm height like slim line PC.

Merkmale

- Schnittstelle: RS-422/485 mit FIFO Buffer 16C950 und 128Byte
- Daten Bits: 5, 6, 7, 8, 9 / Stop Bits: 1, 1.5, 2
- Parity: none, even, odd
- Signale: Drei Einstellungen sind möglich
 - 4-Draht RS-422 (TXD+/-, RXD+/-) (Fullduplex)
 - 2-Draht RS-485 (TXD+/-, RXD+/-) (Halfduplex)
 - 2-Draht RS-485 (Data+/-, Data +/-) (Halfduplex)
- Unterstützt ATTA™ Auto Transmitter
- Terminierung RS-422/485 120 Ohm kann ein- und ausgeschaltet werden
- I/O Adressen und Interrupt wird vom System BIOS vergeben mit IRQ Sharing

Features

- Interface: RS-422/485 with FIFO Buffer 16C950 and 128Byte
- Data Bits: 5, 6, 7, 8, 9 / Stop Bits: 1, 1.5, 2
- Parity: None, even, odd, space, mark
- Signal: Three modes are selectable:
 - 4-Wire RS-422 (TXD+/-, RxD+/-) (Fullduplex)
 - 2-Wire RS-485 (TxD+/-, RxD+/-) (Halfduplex)
 - 2-Wire RS-485 (Data+/-, Data+/-) (Halfduplex)
- Support ATTA™ Auto Transmitter
- Terminator TS-422/485 120 Ohm can be enable- and disable
- I/O addresses and Interrupt setting from the System BIOS with IRQ Sharing

Spezifikationen

- **Chip-Set:** Oxford OXPCIe952
- **Datentransfer-Rate:** 50Baud bis 921.6KBaud
- **Anschlüsse:** 1 x 9 Pin D-SUB Seriell Stecker
1 x 5 Pin Terminal Block (Optional mit EX-47999)
- **Hardwaresysteme:** PCI Express Slot x1 bis x16
- **Treiber:** 2000/XP(32&64)/Vista(32&64)/Win7(32&64)
CE(4.2&5.0)/Server(2003&2008)/Linux(2.4.x&2.6.x)
- **Betriebstemperatur :** 0° bis 55° Celsius
- **Lagertemperatur:** -40° bis 75° Celsius
- **Rel. Luftfeuchtigkeit:** 5% bis 95%
- **Abmessung:** 85 x 52 mm
- **Gewicht:** 200g
- **Lieferumfang:** EX-45351, LowProfile Bügel, Treiber CD, Handbuch

Specifications

- **Chip-Set:** Oxford OXPCIe952
- **Data transfer rate:** 50Baud up to 921.6KBaud
- **Connectors:** 1 x 9 pin D-SUB serial connector
1 x 5 pin Terminal Block (Optional with EX-47999)
- **Hardware system:** PCI Express Slot x1 to x16
- **Driver:** 2000/XP(32&64)/Vista(32&64)/Win7(32&64)
CE(4.2&5.0)/Server(2003&2008)/Linux(2.4.x&2.6.x)
- **Operating Temperature :** 32° up to 131° Fahrenheit
- **Storage Temperature:** -40° up to 167° Fahrenheit
- **Rel. Humidity:** 5% to 95%
- **Size:** 85 x 52 mm
- **Weight:** 200g
- **Packaging contents:** EX-45351, LowProfile bracket, Driver CD, Manual

System / OS

Geprüft / Approved

Verpackung / Packaging

