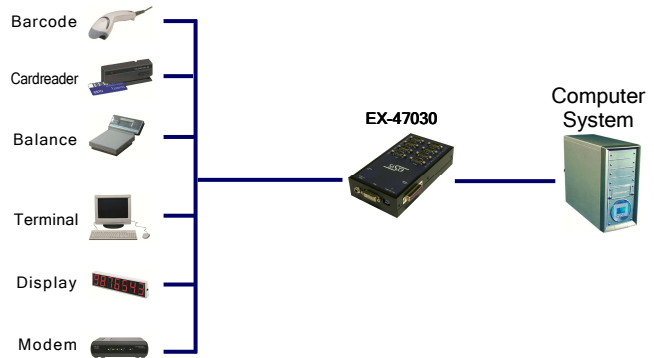


# EX-47030



## Anwendung / Application



## 8S PCIe Seriell RS-232/422/485 Metall-Box inkl. LowProfile Bügel

### Beschreibung

Das EX-47030 I/O Modul stellt acht Serielle RS-232, 422 und 485 High Performance UART 16C950 Combo Ausgänge zur Verfügung. Er ist entwickelt worden um acht weitere Serielle Ausgänge für PC, kleine Workstation oder Server über den PCI Express Bus zu erweitern. Mit der EX-47030 wird gleichzeitig ein LowProfile Bügel mitgeliefert, somit kann die EX-47030 in schmale Gehäuse bis zu einer Bauhöhe von 8cm eingesetzt werden. Mit dem Modul wird eine Wandbefestigung und auch ein Din-Rail Kit mitgeliefert. Der Anschluss vom Netzteil ist verschraubbar.

### Merkmale

- Schnittstelle: RS-232 V.24 mit FIFO 16C950 und 128Byte Buffer
- I/O Adressen und Interrupt: werden vom Betriebs System vergeben
- Daten Bits: 7, 8 / Stop Bits: 1, 1.5, 2 / Parity: none, even, odd, space, mark
- Signale RS-232: TxD, RxD, GND
- Signale RS-422/485: 4-Draht (TXD+/-, RXD+/-) Fullduplex
- Signale RS-485: 2-Draht (Data+/-, Data +/-) Halfduplex
- LED für TX und RX Aktiv Anzeige

### Spezifikationen

- **Chip-Set:** Oxford OXPcie958
- **Datentransfer-Rate:** 50 Baud bis 921.6KBaud
- **Anschlüsse:** 1 x DVI Buchse für den Anschluss an die Adapter Karte  
8 x 7 Pin Terminal Block Seriell RS-232/422/485  
1 x Power Anschluss 7 bis 24V
- **Hardwaresysteme:** PCI Express Slot x1 bis x16
- **Treiber:** Win XP/ Vista/ 7/ 8/ Server (200x) (32&64)  
WinCE, Linux
- **Betriebstemperatur :** 0<sup>0</sup> bis 55<sup>0</sup> Celsius
- **Lagertemperatur:** -40<sup>0</sup> bis 75<sup>0</sup> Celsius
- **Luftfeuchtigkeit:** 5% bis 95%
- **Abmessung:** 171 x 93 x 38 mm
- **Gewicht:** 1200g
- **Lieferumfang:** EX-47030, PCIe Adapter Karte, DVI-Kabel,  
Wandbefestigung, Din-Rail-Kit, LowProfile Bügel,  
Treiber CD, Handbuch

### System (OS)



## 8S PCIe Serial RS-232/422/485 Metal box incl. LowProfile Bracket

### Description

The EX-47000 I/O module provides 8 high performance 16C950-type UART compatible RS-232 serial ports. It is designed for PC, thin client or server to provide instant COM port expansion via the PCI Express Bus (PCI-E). The card is fully PCI Express Plug-and-Play compatible and no IRQ and I/O address conflict problems. With the Slave Module EX-47020 if possible to add other 8 RS-232 ports to the EX-47000. The EX-47000 can use also for a small computer chassis of maximum 8cm high. In the packaging contents it's a LowProfile Bracket included. We provides Wall Mounting and Din-Rail Mounting Kit.

### Feature

- Interface: RS-232 V.24 with FIFO 16C950 and 128Byte Buffer
- I/O addresses and Interrupt: Set from the operating system
- Data Bits: 7, 8 / Stop Bits: 1, 1.5, 2 / Parity: none, even, odd, space, mark
- Signal RS-232: TxD, RxD, RTS, CTS, DTR, DSR, DCD, GND
- Signal RS-422: 4-wire (TXD+/-, RXD+/-) Fullduplex
- Signal RS-485: 2-wire RS-485 (Data+/-, Data +/-) Halfduplex
- Supports TX and RX Activity LED Indicators

### Specification

- **Chip-Set:** Oxford OXPcie958
- **Data transfer rate:** 50 Baud up to 921.6KBaud
- **Connectors:** 1 x DVI female for connect the adapter card  
8 x 7 pin Terminal Block serial RS-232/422/485  
1 x Power Connector 7 to 24V
- **Hardware system:** PCI Express Slot x1 to x16
- **Driver:** Win XP/ Vista/ 7/ 8/ Server (200x) (32&64)  
WinCE, Linux
- **Operating Temperature :** 32<sup>0</sup> up to 131<sup>0</sup> Fahrenheit
- **Storage Temperature:** -40<sup>0</sup> up to 167<sup>0</sup> Fahrenheit
- **Humidity:** 5% to 95%
- **Size:** 171 x 93 x 38 mm
- **Weight:** 1200g
- **Packaging contents:** EX-47030, PCIe adapter board, DVI-cable,  
Wall Mounting and Din-Rail Kit, LowProfile bracket,  
Driver CD, Manual

### Verpackung / Packaging

