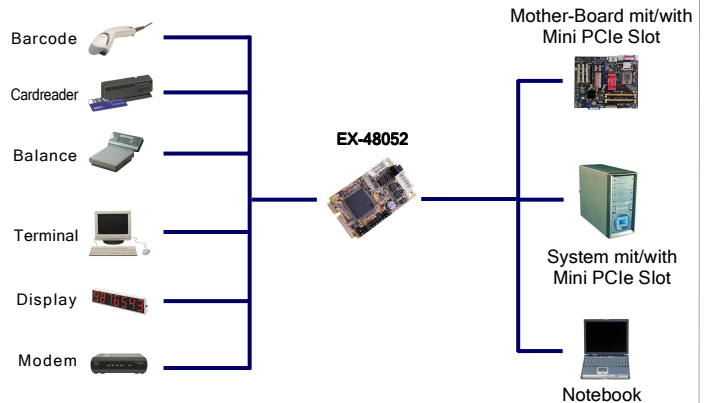




Optional EX-47999
Terminal Block Adapter

Anwendung / Application



2S Seriell RS-422/485 Mini PCIe Karte (Oxford)

Beschreibung

Die EX-48052 Mini PCI-Express Karte stellt zwei Serielle RS-422/485 High Performance UART 16C950 Ports zur Verfügung. Sie ist entwickelt worden um zwei weitere Serielle Ausgänge mit 9 Pin Slot-Kabel für Computer Systeme oder Boards über den Mini PCI-Express Bus zu erweitern. Die EX-48052 ist voll PCIe Plug-and Play kompatibel und hat somit keine Konflikte mit IRQ und I/O Adressen. Sie unterstützt die Merkmale ATTA™ Auto RS-485 Transmitter.

Merkmale

- Schnittstelle: RS-422/485 mit FIFO Buffer 16C950 und 128Byte
- I/O Adressen und Interrupt: wird vom System BIOS vergeben mit IRQ Sharing
- Daten Bits: 5, 6, 7, 8, 9 / Stop Bits: 1, 1.5, 2
- Parity: none, even, odd
- Signale: Drei Einstellungen sind möglich
 - 4-Draht RS-422 (TXD+/-, RXD+/-) (Fullduplex)
 - 4-Draht RS-485 (TXD+/-, RXD+/-) (Fullduplex)
 - 2-Draht RS-485 (Data+/-, Data +/-) (Halfduplex)
- Unterstützt ATTA™ Auto Transmitter
- Terminierung RS-422/485 120 Ohm kann ein- und ausgeschaltet werden

Spezifikationen

- **Chip-Set:** MosChip MCS9901CV
- **Datentransfer-Rate:** 50Baud bis 921.6KBaud
- **Anschlüsse:** 2 x 9 Pin D-SUB Seriell Stecker (Slot-Kabel)
2 x 5 Pin Terminal Block (Optional mit EX-47999)
- **Hardwaresysteme:** Mini PCI-Express Slot
- **Treiber:** Win2000/ XP/ Vista/ 7/ 8/ Server 200x (32&64)
WINCE5.0/ Linux/ MAC OS10.4
- **Betriebstemperatur :** 0° bis 55° Celsius
- **Lagertemperatur:** -40° bis 75° Celsius
- **Rel. Luftfeuchtigkeit:** 5% bis 95%
- **Abmessung:** 51 x 30 mm
- **Gewicht:** 200g
- **Lieferumfang:** EX-48052, 4 x Slot Adapter 9 Pin D-SUB Stecker,
Treiber CD, Handbuch



2S Serial RS-422/485 Mini PCIe card (Oxford)

Description

The EX-48052 Mini PCI-Express adapter provides two high performance 16C950-type UART compatible RS-232 serial ports. It is designed for Computer system or Boards to provide instant COM port expansion via the Mini PCI-Express Bus. The card is fully PCI Plug-and-Play compatible and there are no IRQ and I/O address configuration problems. Support RS-485 Auto Transceiver turn around by unique feature ATTA™ hardware.

Features

- Interface: RS-422/485 with FIFO Buffer 16C950 and 128Byte
- I/O addresses and Interrupt: Setting from the System BIOS with IRQ Sharing
- Data Bits: 5, 6, 7, 8, 9 / Stop Bits: 1, 1.5, 2
- Parity: None, even, odd, space, mark
- Signal: Three modes are selectable:
 - 4-Wire RS-422 (TXD+/-, RXD+/-) (Fullduplex)
 - 4-Wire RS-485 (TxD+/-, RxD+/-) (Fullduplex)
 - 2-Wire RS-485 (Data+/-, Data+/-) (Halfduplex)
- Support ATTA™ Auto Transmitter
- Terminator TS-422/485 120 Ohm can be enable- and disable

Specifications

- **Chip-Set:** MosChip MCS9901CV
- **Data transfer rate:** 50Baud up to 921.6KBaud
- **Connectors:** 2 x 9 pin D-SUB serial connector (Slot cable)
2 x 5 pin Terminal Block (Optional with EX-47999)
- **Hardware system:** Mini PCI-Express Slot
- **Driver:** Win2000/ XP/ Vista/ 7/ 8/ Server 200x (32&64)
WINCE5.0/ Linux/ MAC OS10.4
- **Operating Temperature :** 32° up to 131° Fahrenheit
- **Storage Temperature:** -40° up to 167° Fahrenheit
- **Rel. Humidity:** 5% to 95%
- **Size:** 51 x 30 mm
- **Weight:** 200g
- **Packaging contents:** EX-48052, 4 x Slot adapter 9 pin D-SUB male,
Driver CD, Manual

System / OS



Geprüft / Approved



Verpackung / Packaging

