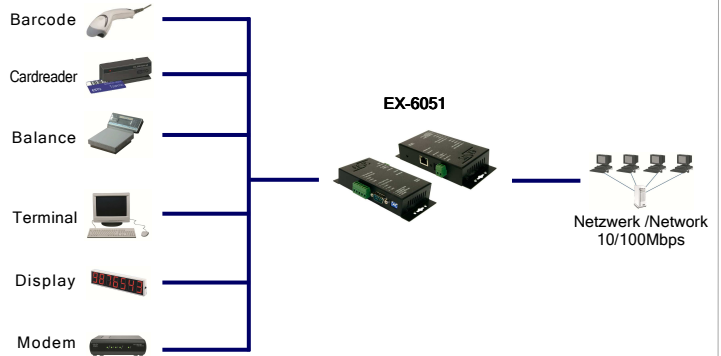


# EX-6051



## Anwendung / Application



## Ethernet zu 1 x Seriell RS-422/485, Metallgehäuse



## Ethernet to 1 x Serial RS-422/485, Metal box

### Beschreibung

Die EX-6051 im Metallgehäuse ermöglicht Ihnen Ihre Seriellen Geräte über das Netzwerk (Ethernet) auf einfachste Weise zu verbinden. Sie sind somit nicht mehr auf eine festgelegte Entfernung begrenzt, sondern können jedes RS-232 Peripherie Gerät über das Netzwerk ansteuern. Sie können die EX-6051 einfach ins Netzwerk mit IP Adresse (UDP, IP, TCP, ICMP, HTTP, DHCP, ARP-Ping) einbinden. Die Ansteuerung ist auch über die beiliegende und andere Virtual Com Port Software möglich. Die COM Ports werden dann im Geräte Manager eingetragen. Die EX-6051 kann direkt an die Wand geschraubt werden oder mit dem DIN-Rail Kit (EX-6099 Optional) auch in ein 19" Rack installiert werden.

### Description

The EX-6051 metal box series data gateway is designed to connect your serial devices to the Internet instantly. It delivers simple, reliable and cost-effective network connectivity for multiple serial devices. The EX-6051 can be simply attached to the network via IP address and port number (UDP, IP, TCP, ICMP, HTTP, DHCP, ARP-Ping). Also included is a „Virtual Com Port Software“ to access the port via Windows. The Com Port will be entered in the Device Manager. The EX-6051 possesses holes for wall mounting and a DIN-Rail Kit (EX-6099 optional) to install it into a 19" Rack Mount case.

### Merkmale

- Schnittstelle RS-422/485
- Daten Bits: 6, 7, 8 / Stopbits: 1, 2 / Parity: none, even, odd
- Signale RS-422: TXD+, TXD-, RXD+, RXD-, GND  
RS-485: DATA+, DATA-, GND
- 4-Draht RS-422(TXD+/-, RXD+/-) Full Duplex  
2-Draht RS-485 (TXD+/-, RXD+/-) Half Duplex
- Ethernet Protokoll: IP, TCP, UDP, DHCP

### Features

- Interface: RS-422/485
- Daten Bits: 6, 7, 8 / Stopbits: 1, 2 / Parity: none, even, odd
- Signal RS-422: TXD+, TXD-, RXD+, RXD-, GND  
RS-485: DATA+, DATA-, GND
- 4-Wire RS-422(TXD+/-, RXD+/-) Full Duplex  
2-Wire RS-485 (TXD+/-, RXD+/-) Half Duplex
- Ethernet Protokoll: IP, TCP, UDP, DHCP

### Spezifikationen

- **Chip-Set:** Samsung S3C4510B
- **Datentransfer-Rate:** Seriell: 50 Baud bis 115.2KBAud  
Ethernet: 10/100Mbps
- **Anschlüsse:** 1 x 9 Pin oder Terminal Block Stecker  
1 x RJ-45 Ethernet  
DC Netzteil Anschluss / +7V bis 24V Terminal Block
- **Hardwaresysteme:** Ethernet 10/100Mbps
- **Treiber:** Win 2000/ XP/ Vista/ Server 2003 & 2008 & 2012  
Win7/ 8 (32&64bit) mit Virtual Com Port Software
- **Betriebssysteme:** Alle über IP und Port Nummer (Direktzugriff, Winsock)
- **Betriebstemperatur :** 0<sup>0</sup> bis 55<sup>0</sup> Celsius
- **Lagertemperatur:** -40<sup>0</sup> bis 75<sup>0</sup> Celsius
- **Rel. Luftfeuchtigkeit:** 5% bis 95%
- **Stromversorgung:** 5Volt / 2Amp über beiliegendes DC Netzteil
- **Abmessung:** 147 x 66 x 25 mm
- **Gewicht:** 450g
- **Lieferumfang:** EX-6051, Netzteil, Treiber CD, Handbuch

### Specifications

- **Chip-Set:** Samsung S3C4510B
- **Data transfer rate:** Serial: 50 Baud up to 115.2KBAud  
Ethernet: 10/100Mbps
- **Connectors:** 1 x 9 pin D-SUB serial and Terminal Block  
1 x RJ-45 Ethernet  
1 x DC Power Supply / +7V to 24V Terminal Block
- **Hardware system:** Ethernet 10/100Mbps
- **Driver:** Win 2000/ XP/ Vista/ Server 2003 & 2008 & 2012  
Win7/ 8 (32&64bit) with Virtual Com Port Software
- **Operating system:** All OS via IP and port number (direct/winsock)
- **Operating Temperature :** 32<sup>0</sup> up to 131<sup>0</sup> Fahrenheit
- **Storage Temperature:** -40<sup>0</sup> up to 167<sup>0</sup> Fahrenheit
- **Rel. Humidity:** 5% to 95%
- **Current Supply:** 5Volt / 2Amp via included DC power supply
- **Size:** 147 x 66 x 25 mm
- **Weight:** 450g
- **Packaging contents:** EX-6051, Power Supply, Driver CD, Manual

### System / OS



### Geprüft / Approved



### Verpackung / Packaging

