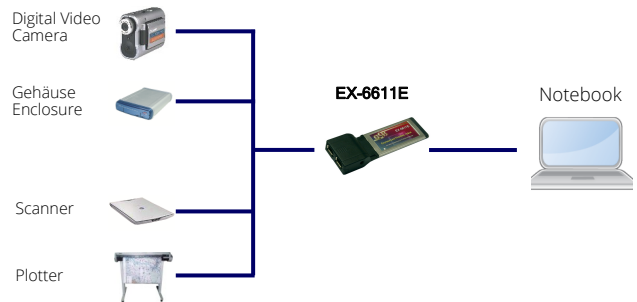


## Anwendung / Application



## FireWire 1394a ExpressCard mit 2 Ports (TI Chip-Set)



## FireWire 1394a ExpressCard with 2 ports (TI Chip-Set)

### Beschreibung

Die EX-6611E ist eine Zusatzkarte für den neuen ExpressCard Bus um das Notebook mit zusätzlichen FireWire 1394A Ports zu erweitern. Sie hat zwei FireWire 1394A Ports. Mit der EX-6611E wird ein ExpressCard Kit 34/54mm (EX-10000) mitgeliefert der die ExpressCard seitlich in einem 54mm Slot stabilisiert.

### Description

The EX-6611E it's a add-on card for the ExpressCard Bus to add more FireWire 1394A ports to you Notebook. There have two FireWire 1394A port. With the EX-6611E it's included a ExpressCard Kit 34/54mm (EX-10000) what give the ExpressCard a lateral stability.

### Merkmale

- ExpressCard mit zwei FireWire 1394A Ports
- Kann auch zusätzlich zu den FireWire Ports vom Notebook installiert werden.
- Unterstützt bis zu 63 Geräte
- Kein Power auf dem 1394 Bus
- Stromanschluss für Optionales Netzteil (EX-6992)
- Unterstützt PC und MacBook Notebook

### Features

- ExpressCard with two FireWire 1394A ports.
- Can install to existing FireWire port from the Notebook.
- Support up to 63 devices
- No power to the 1394 Bus
- Power connector for a optional power supply (EX-6992)
- Support PC and MacBook Notebook

### Spezifikationen

- **Chip-Set:** Texas Instruments
- **Datentransfer-Rate:** Bis 400Mbps
- **Anschlüsse:** 2 x 6 Pin FireWire 1394a Buchse  
1 x DC Jack für 12V Netzteil
- **Hardwaresysteme:** ExpressCard Slot 34mm
- **Treiber:** Vom OS zur Verfügung gestellt
- **Betriebssysteme:** Win2000/ XP/ Vista/ Server(200x)/ 7/ 8 /8.1 /10  
Linux, MAC OS
- **Betriebstemperatur :** 0<sup>0</sup> bis 55<sup>0</sup> Celsius
- **Lagertemperatur:** -40<sup>0</sup> bis 75<sup>0</sup> Celsius
- **Rel. Luftfeuchtigkeit:** 5% bis 95%
- **Abmessung:** 130 x 34 mm
- **Gewicht:** 200g
- **Lieferumfang:** EX-6611E, ExpressCard Kit, Handbuch

### Specification

- **Chip-Set:** Texas Instruments
- **Data transfer rate:** Up to 400Mbps
- **Connectors:** 2 x external 6 pin FireWire1394a female  
1 x DC Jack for 12V power supply
- **Hardware system:** ExpressCard Slot 34mm
- **Driver:** Provided by operating system
- **Operating systems:** Win2000/ XP/ Vista/ Server(200x)/ 7/ 8 /8.1 /10  
Linux, MAC OS
- **Operating Temperature :** 32<sup>0</sup> up to 131<sup>0</sup> Fahrenheit
- **Storage Temperature:** -40<sup>0</sup> up to 167<sup>0</sup> Fahrenheit
- **Rel. Humidity:** 5% to 95%
- **Size:** 130 x 34 mm
- **Weight:** 200g
- **Packaging contents:** EX-6611E, ExpressCard Kit, Manual

### System / OS

### Geprüft / Approved

### Verpackung / Packaging

