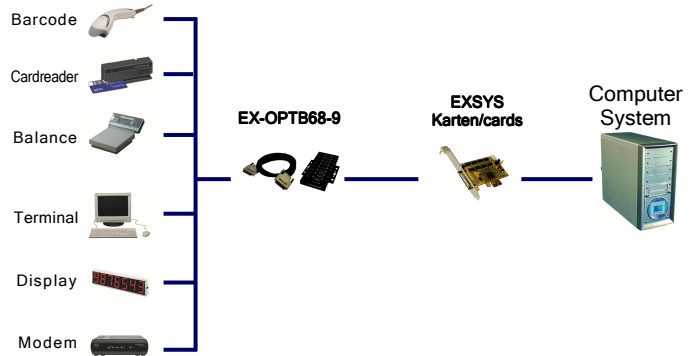




Anwendung / Application



8S RS-232 Metall-Box mit 9 Pin Stecker für verschiedene EXSYS Karten

Beschreibung

Die EX-OPTB68-9 ist eine externe Metallbox mit 8 x 9 Pin Stecker zum Anschluss an die verschiedenen EXSYS Seriell RS-232 Karten. Sie kann direkt an die Wand geschraubt werden oder in ein 19" Rack mit Din-Rail Kit. Die EX-OPTB68-9 kann mit 1, 2 oder 5 Meter Kabel bestellt werden und kann für folgende EXSYS Karten eingesetzt werden: EX-41388, EX-43398, EX-41016, EX-44378 und EX-44016.

Merkmale

- Unterstützt 8 x DB9 RS-232 Stecker
- Unterstützt einen VHDCI68 Stecker für die EXSYS Karten
- Unterstützt Standard Kabel VHDCI68-zu-VHDCI68 Kabel
- Benötigt keinen externen Power, bekommt den Strom von der Karte
- TXD und RXD LED Anzeige für jeden Port
- Metall Box mit Wandbefestigung
- Unterstützt Installation für 19" Schränke (Optional mit Din-Rail Kit EX-6099)

Spezifikationen

- **Datentransfer-Rate:** 50 Baud bis 921.6Kbaud
- **Anschlüsse:** 1 x 68 Pin VHDCI68 Stecker
- **Hardwaresysteme:** EX-41388, EX-43398, EX-41016, EX-44378 oder EX-44016
- **Treiber:** Benötigt keine Treiber
- **Betriebstemperatur :** 0^o bis 55^o Celsius
- **Lagertemperatur:** -40^o bis 75^o Celsius
- **Luftfeuchtigkeit:** 5% bis 95%
- **Abmessung:** 168 x 70 x 15 mm
- **Gewicht:** 800g
- **Lieferumfang:** EX-OPTB68-9, 1 Meter Kabel VHDCI68-zu-VHDCI68
EX-OPTB68-9-2, 2 Meter Kabel VHDCI68-zu-VHDCI68
EX-OPTB68-9-5, 5 Meter Kabel VHDCI68-zu-VHDCI68



8S RS-232 Metal box with 9 pin male for different EXSYS cards

Description

The EX-OPTB68-9 it's a external metal box with 8 x 9 pin male connector for connect to the different EXSYS serial RS-232 boards. We provides Wall Mounting and Optional Din-Rail Mounting Kit. The EX-OPTB68-9 can order with 1, 2 or 5 meter cable and can use for the following EXSYS boards: EX-41388, EX-43398, EX-41016, EX-44378 and EX-44016.

Feature

- Supports 8 x DB9 Male RS-232 Connectors
- Supports 1 x VHDCI68 Male Connector from Host
- Supports 1 x VHDCI68-to-VHDCI68 Cable
- Powered by Host Card over VHDCI68 Cable, No External AC Power Required
- Supports TX and RX LED Indicators for each RS-232 Port
- Supports Wall Mounting Feature
- Supports installation in to a 19" Rack (optional with Din-Rail Kit EX-6099)

Specification

- **Data transfer rate:** 50 Baud up to 921.6Kbaud
- **Connectors:** 1 x 68 pin VHDCI68 male connector
- **Hardware system:** EX-41388, EX-43398, EX-41016, EX-44378 oder EX-44016
- **Driver:** Don't need drivers
- **Operating Temperature :** 32^o up to 131^o Fahrenheit
- **Storage Temperature:** -40^o up to 167^o Fahrenheit
- **Humidity:** 5% to 95%
- **Size:** 168 x 70 x 15 mm
- **Weight:** 800g
- **Packaging contents:** EX-OPTB68-9, 1 meter cable VHDCI68-to-VHDCI68
EX-OPTB68-9-2, 2 meter cable VHDCI68-to-VHDCI68
EX-OPTB68-9-5, 5 meter cable VHDCI68-to-VHDCI68